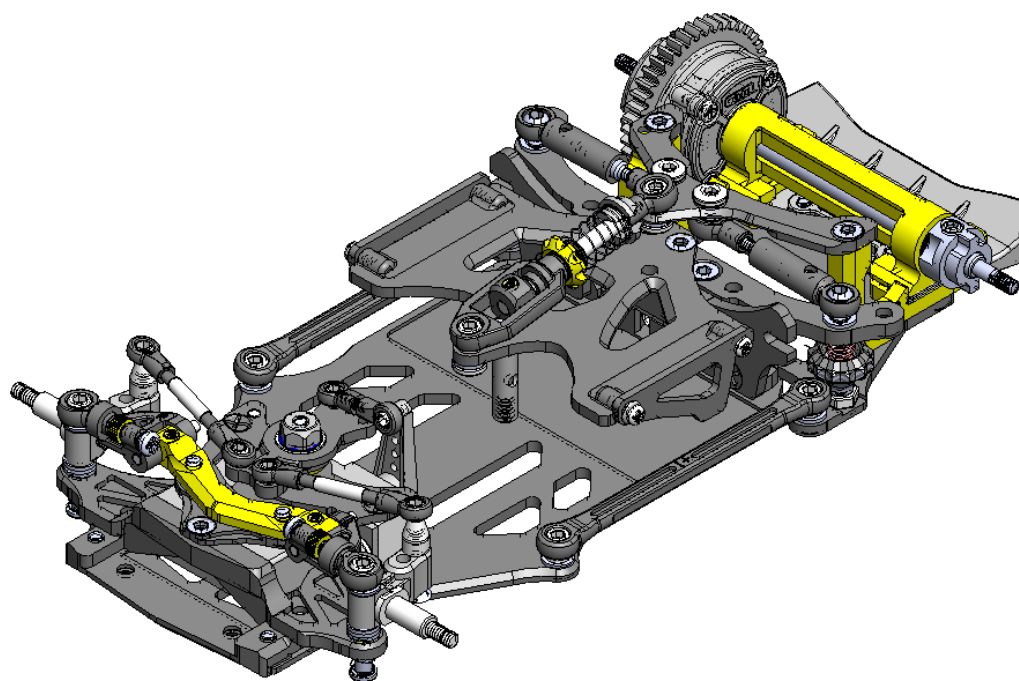
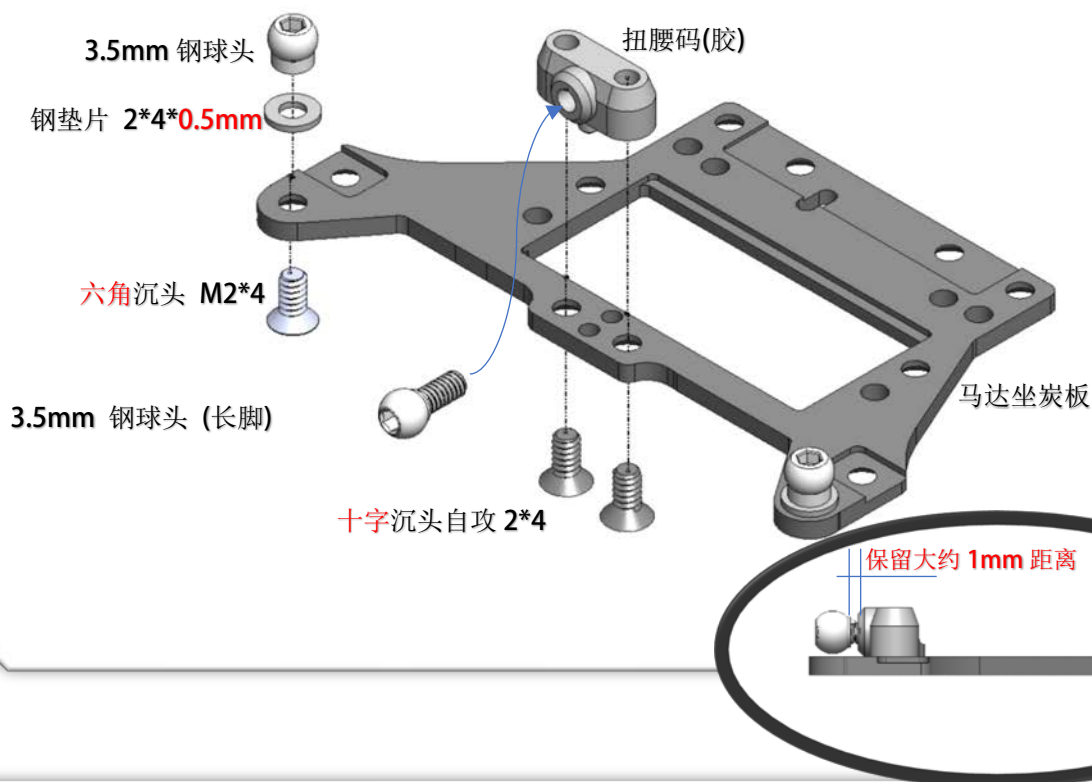


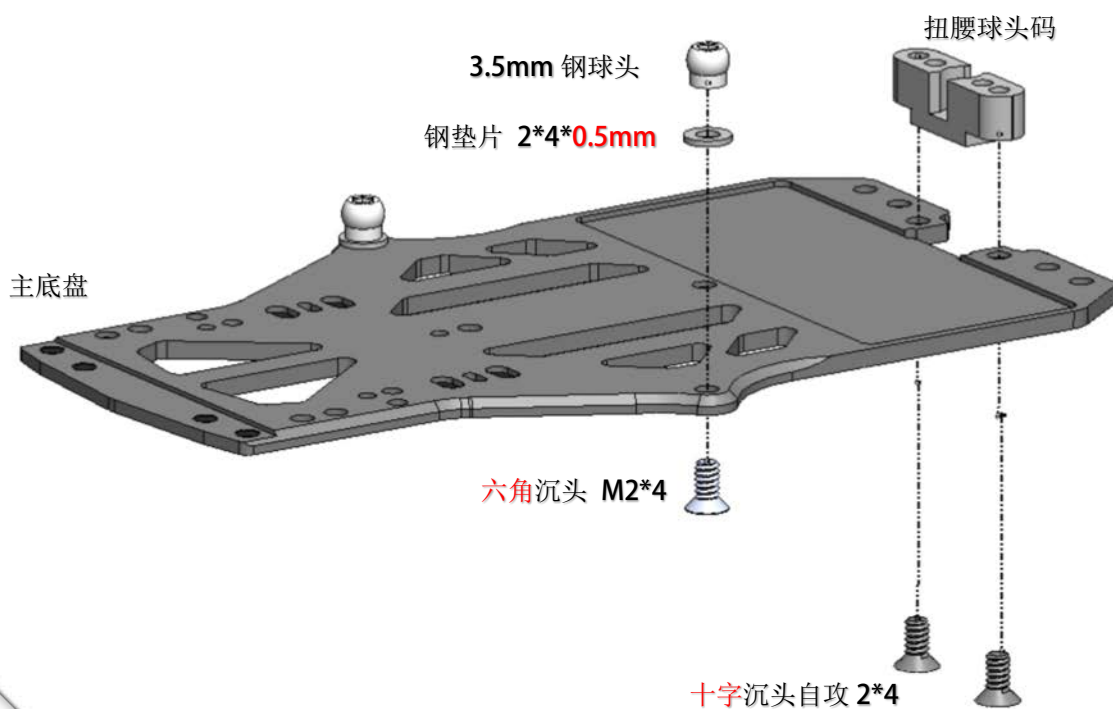
1 比 28 后驱竞速专业车架



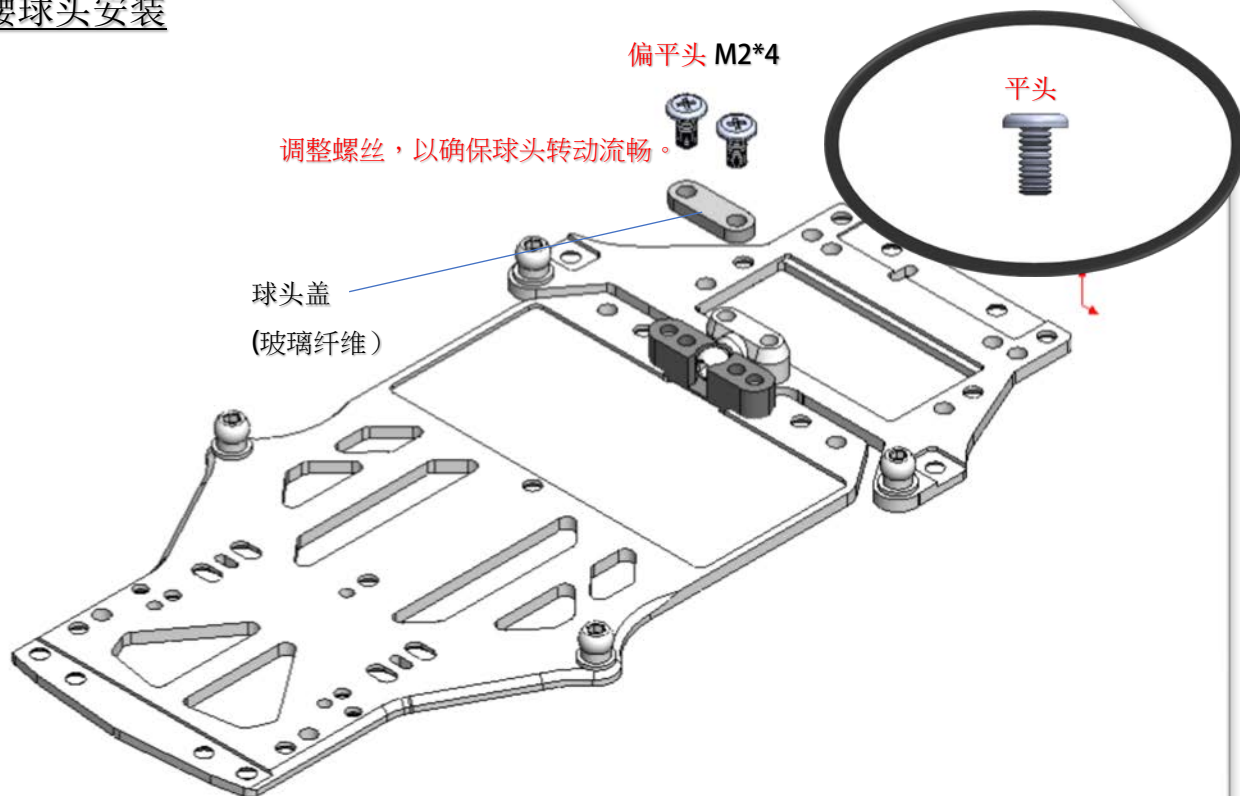
### ① 车架扭腰码 (打开袋 1, 2, 3, 4, 5)



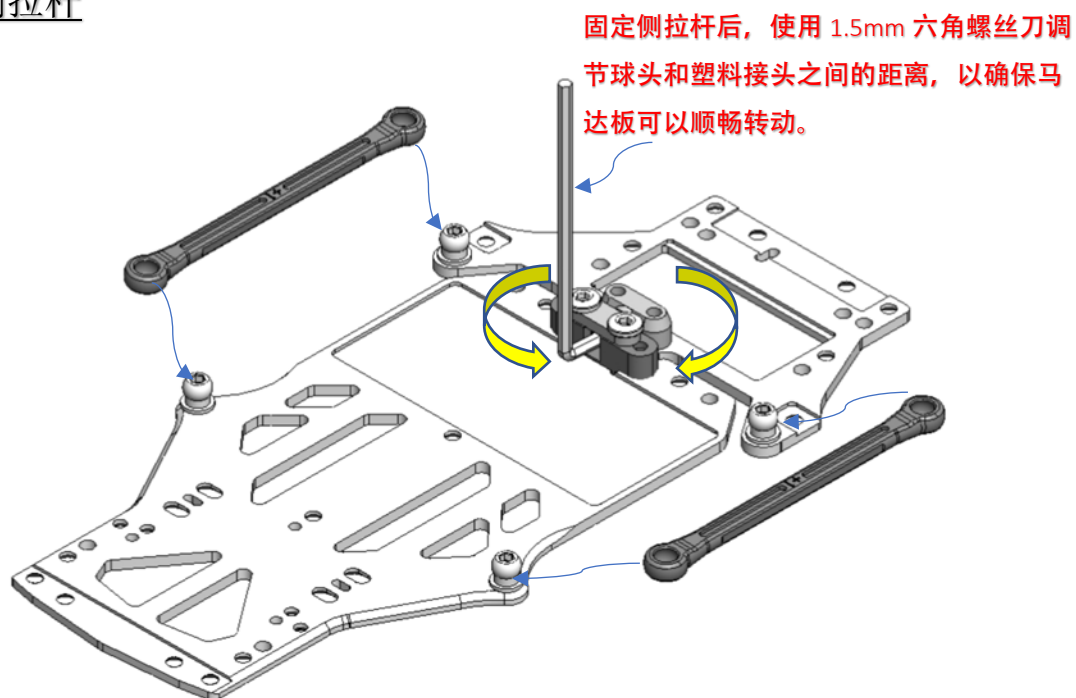
### ② 车架扭腰球头



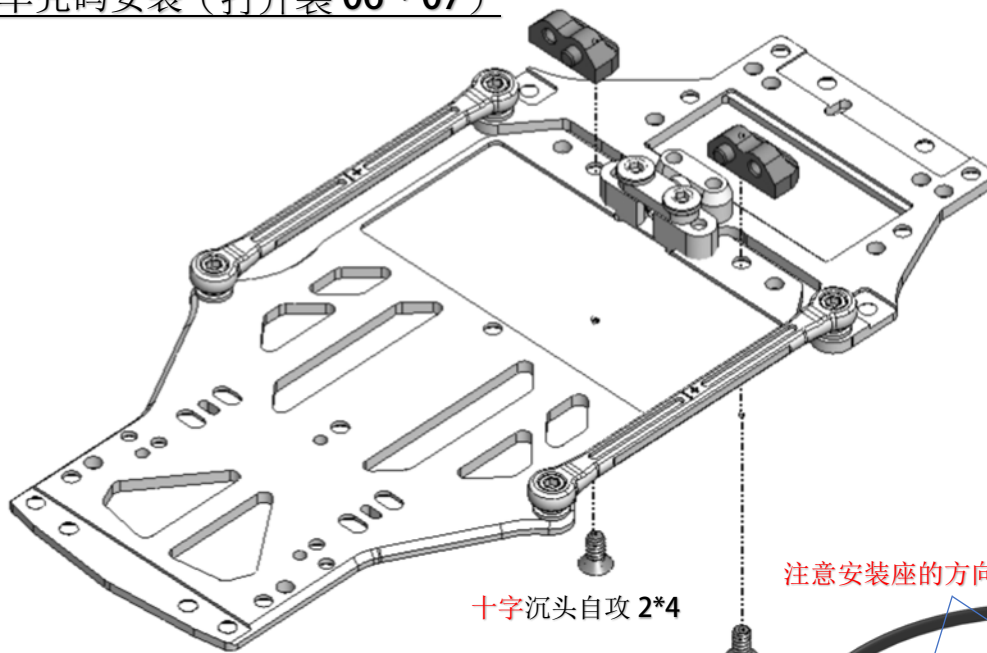
### 03 扭腰球头安装



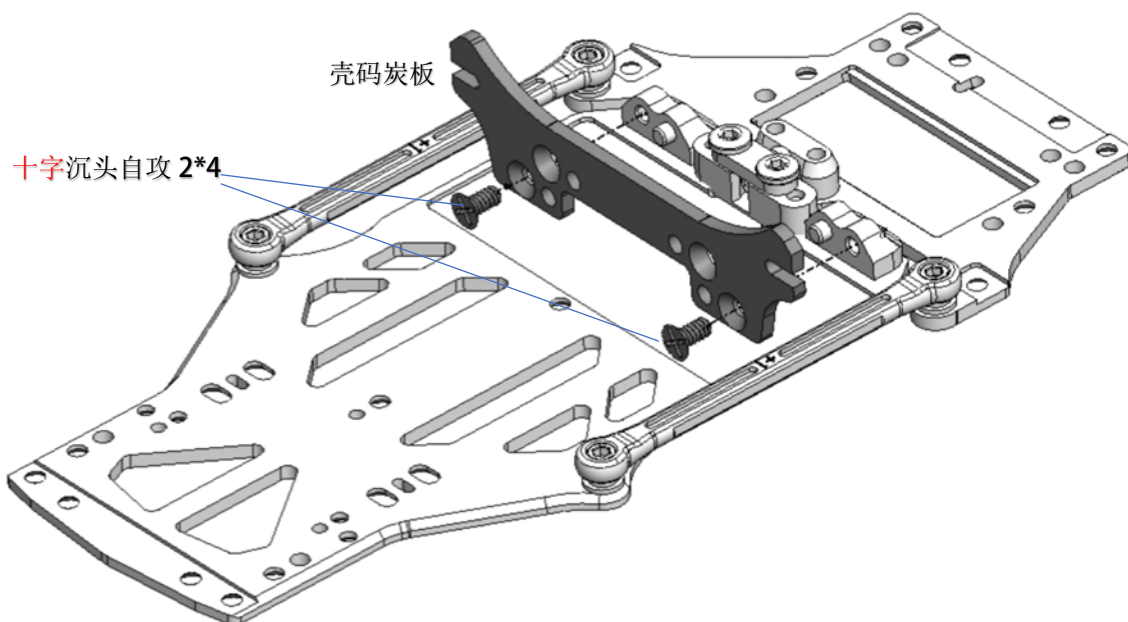
### 04 安装侧拉杆



⑤ 侧车壳码安装 (打开袋 06、07)

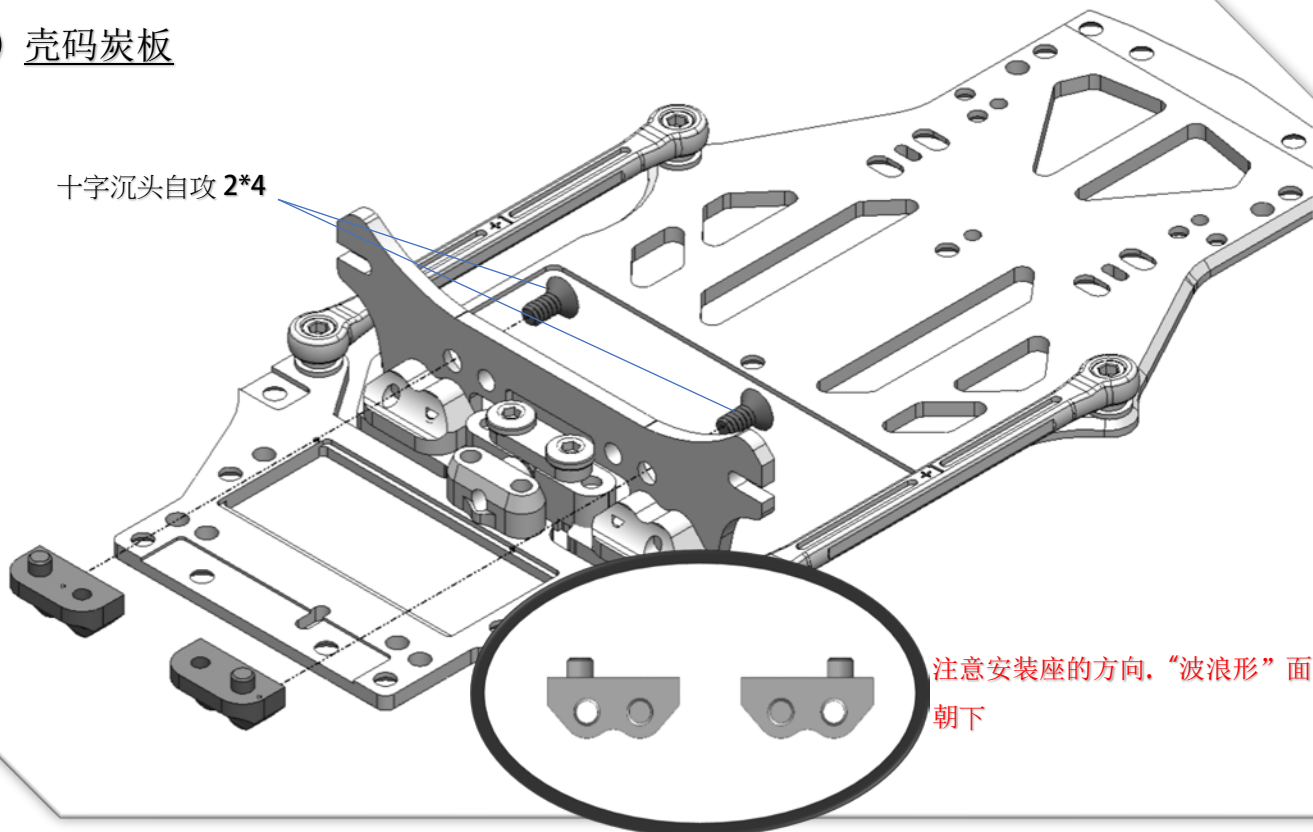


⑥ 壳码炭板

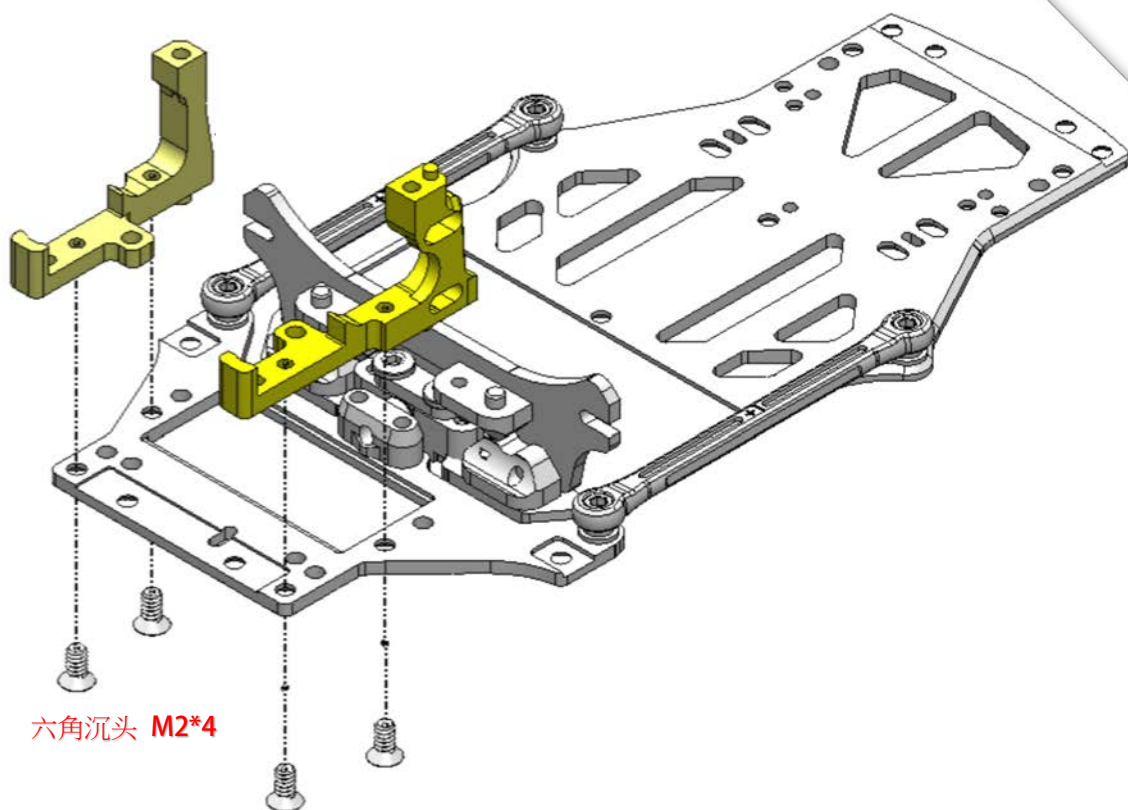


⑦ 壳码炭板

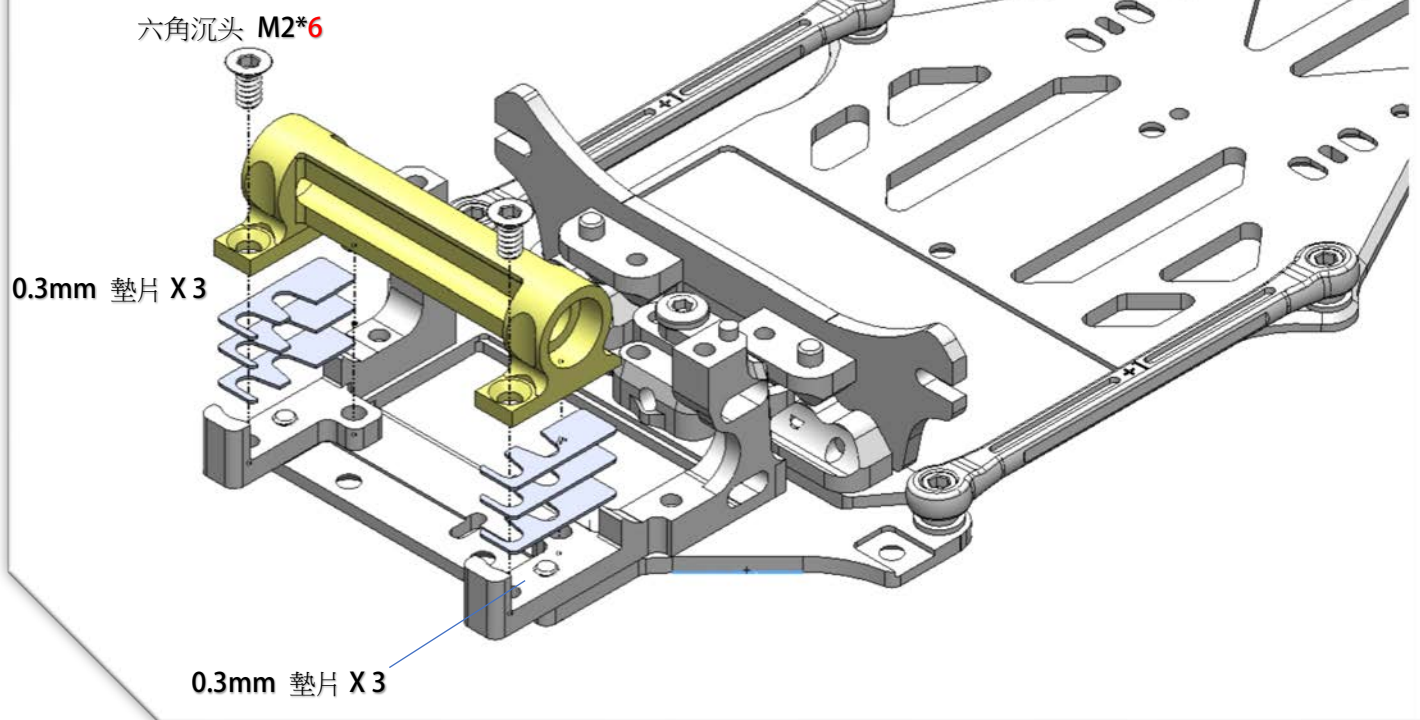
十字沉头自攻 2\*4



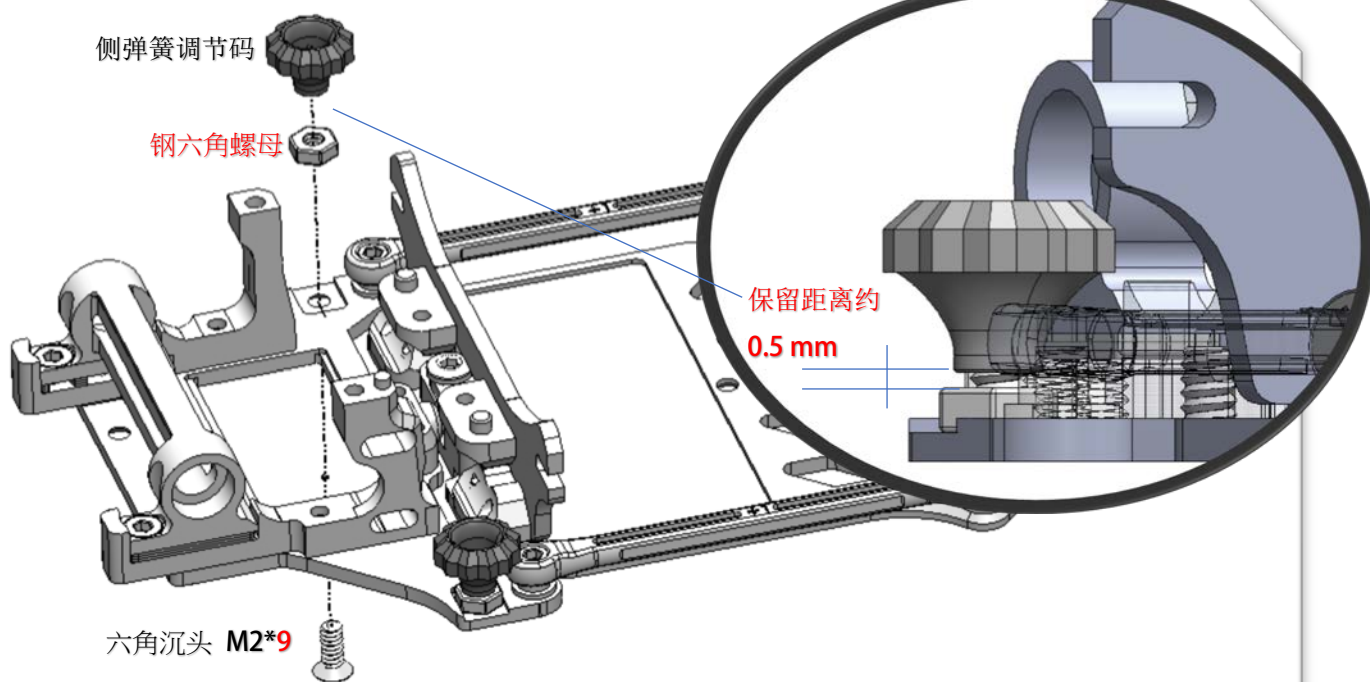
⑧ 马达坐



### 09 车高垫片



### 10 侧弹簧调节码 (打开袋 08)

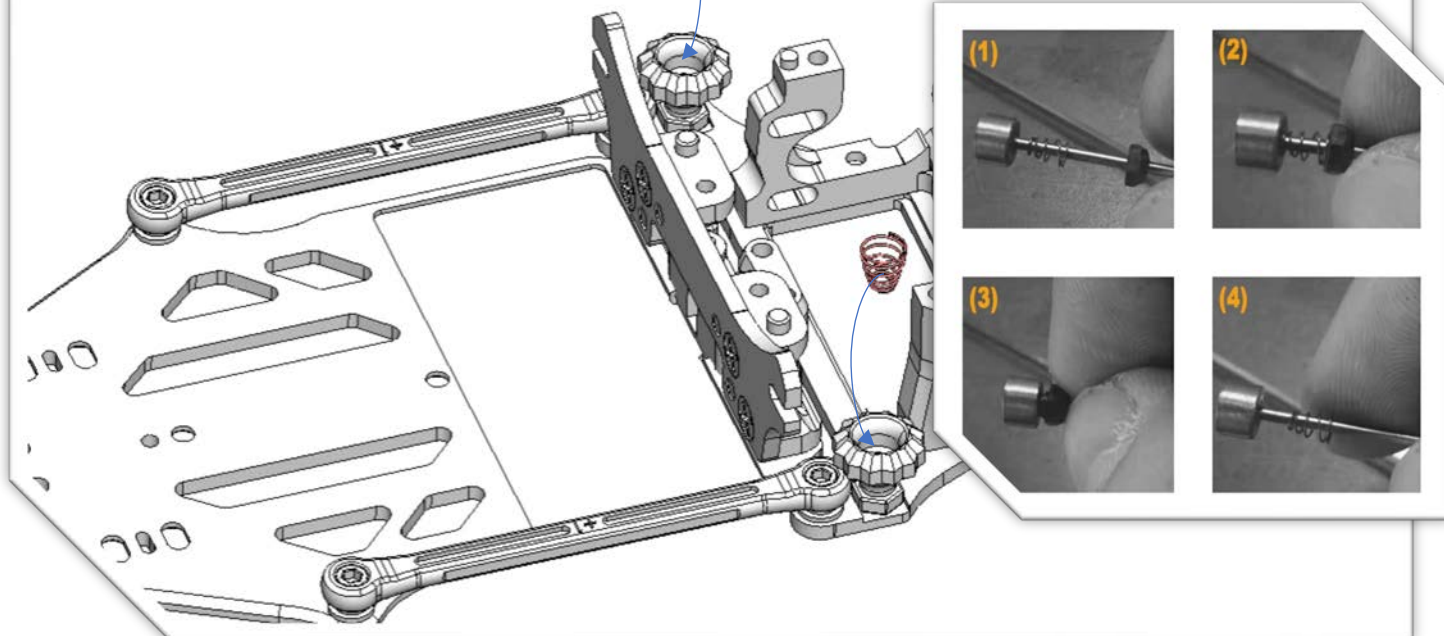


## ⑪ 侧弹簧 (打开 09)

一旦将侧弹簧固定到螺钉上，它将被螺钉扣住，如要取出弹簧，需要逆时针旋转弹簧。（如卸下螺丝）  
不要仅仅拉出弹簧，否则会损坏弹簧。

圆锥形弹簧

在装车之前，先装弹簧预先压几次，不然的话弹簧会过硬，影响车抓地力

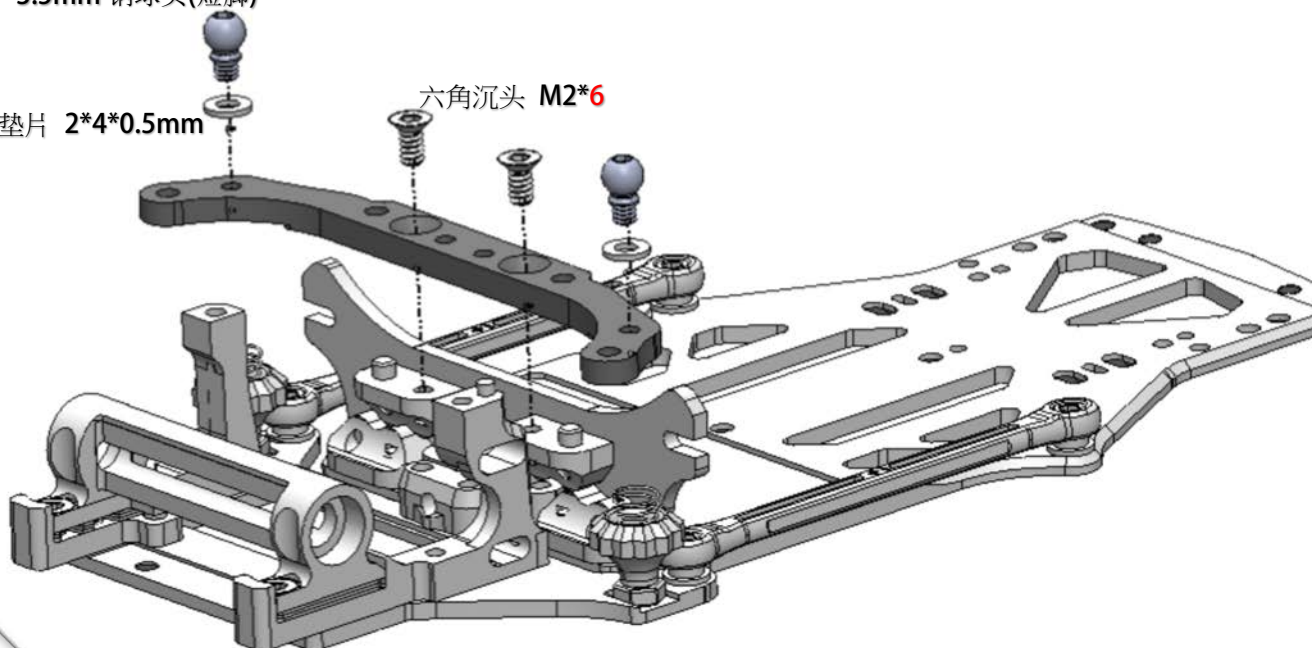


## ⑫ 车壳柱板

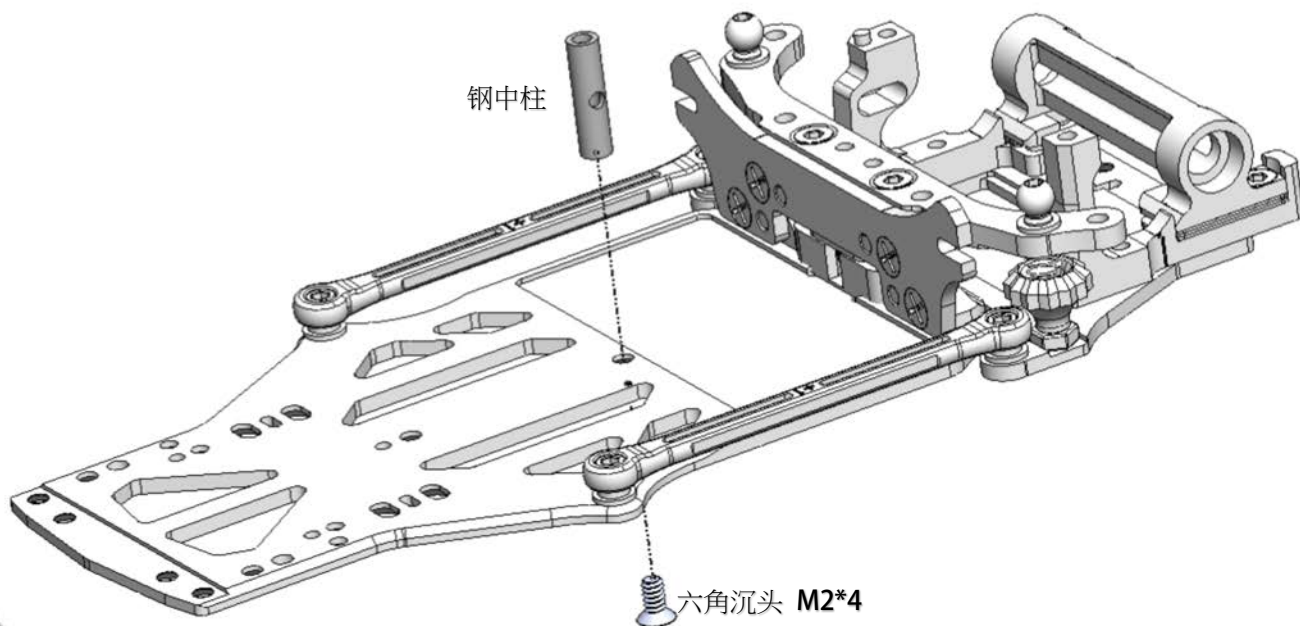
3.5mm 钢球头(短脚)

钢垫片 2\*4\*0.5mm

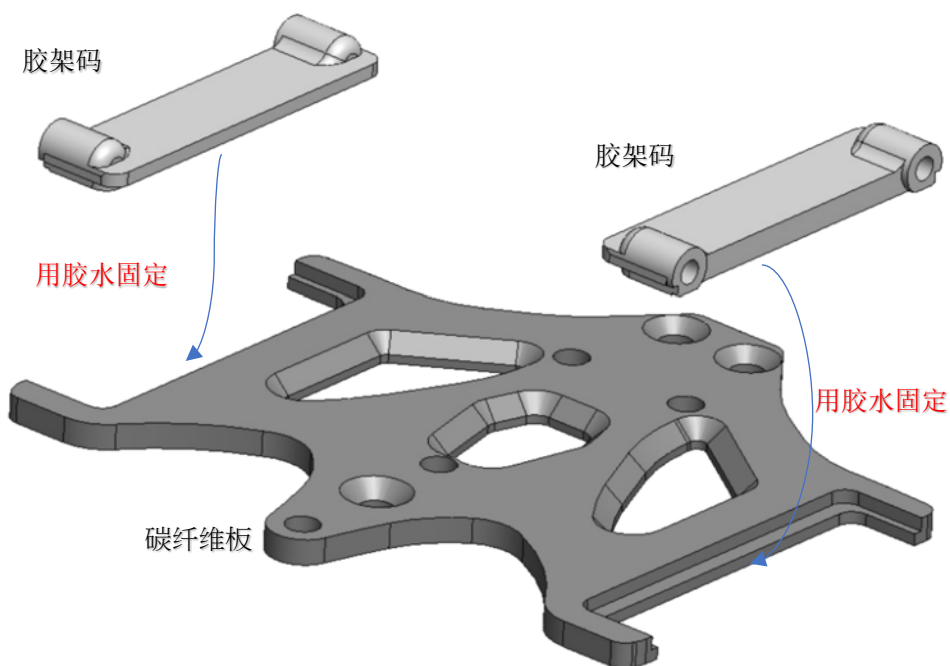
六角沉头 M2\*6



### ⑬ 车架中柱

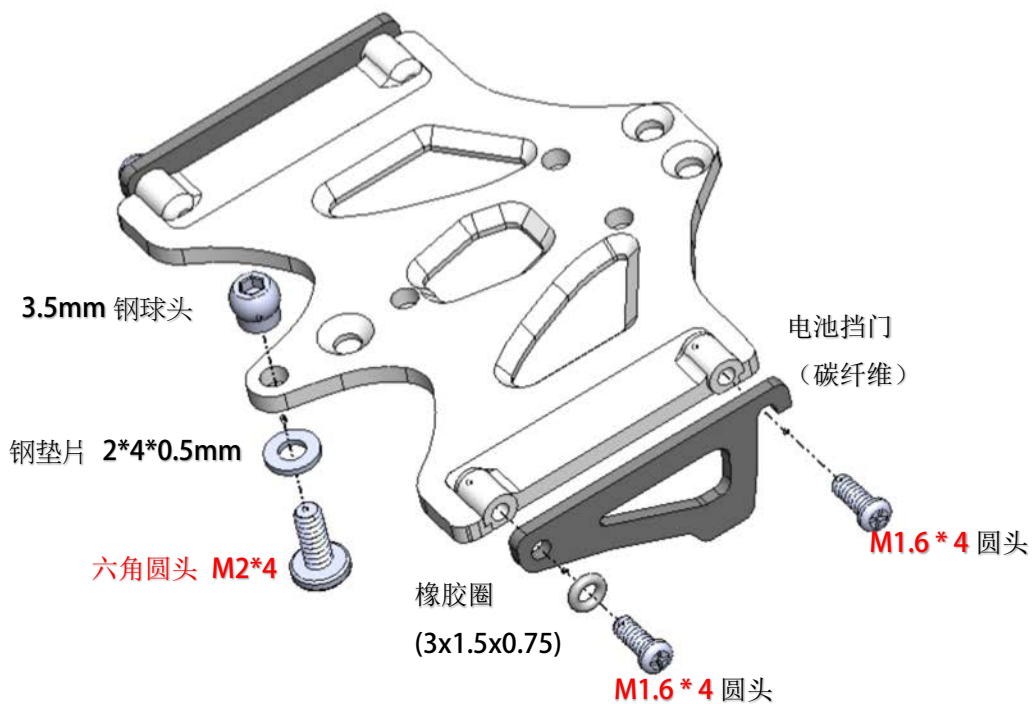


### ⑭ 电池架

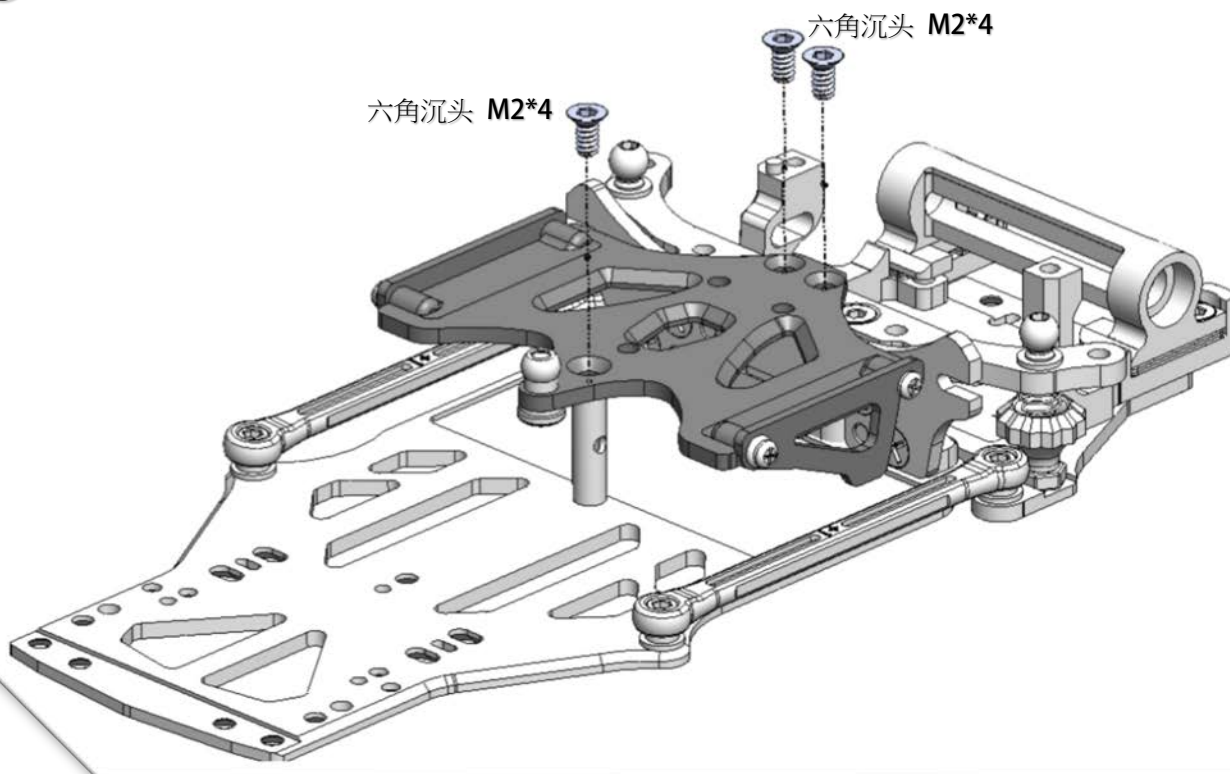




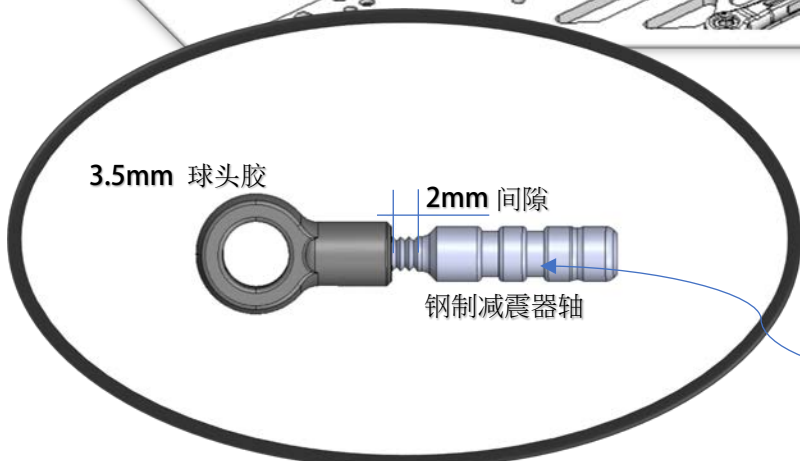
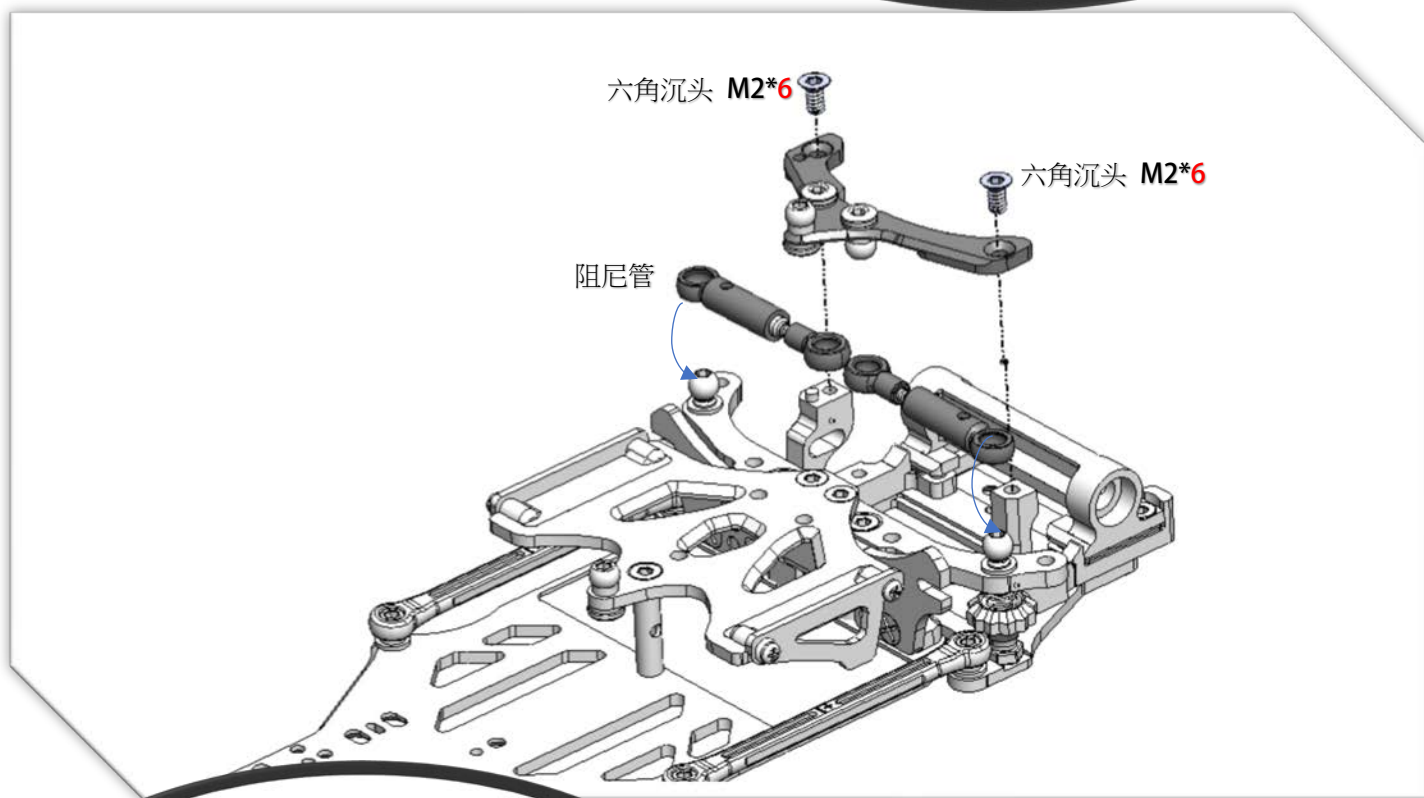
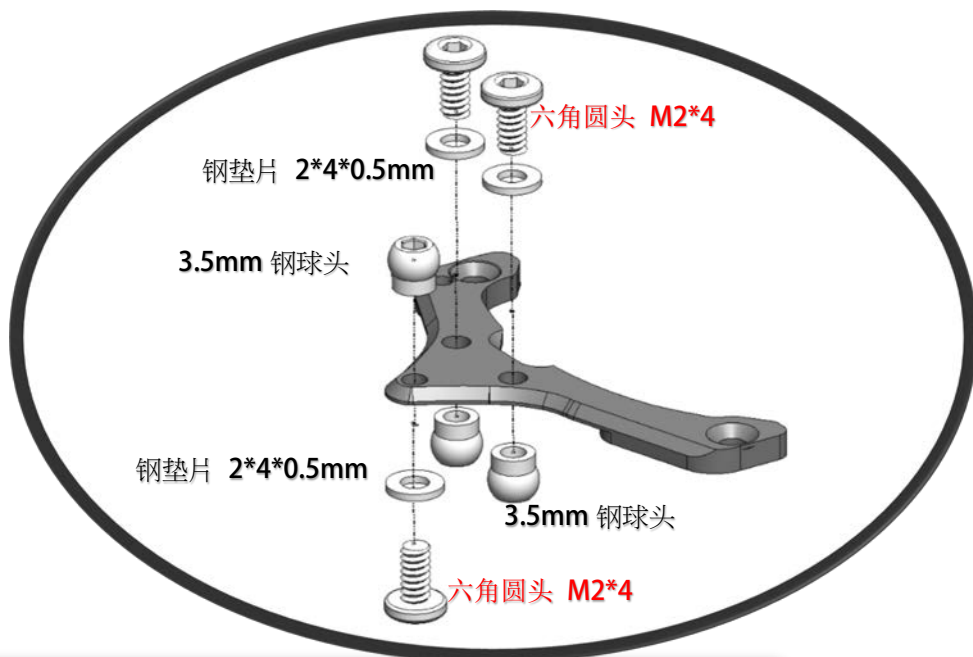
### 15 电池挡门



### 16 电池架安装

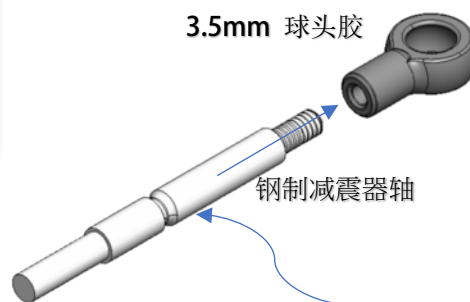
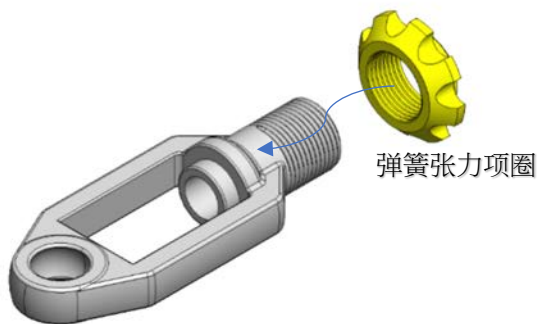


①7 横向减震器



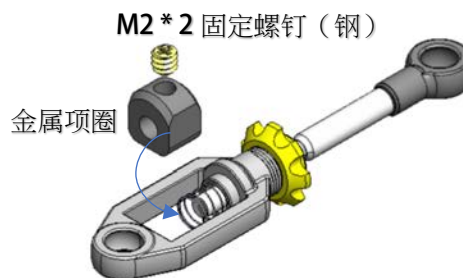
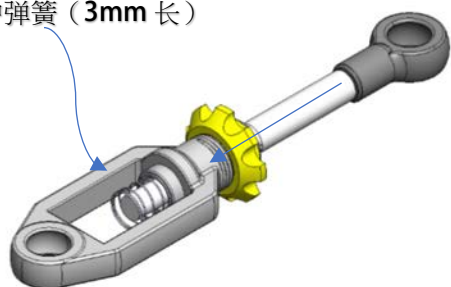
在轴上涂抹 #25000 或 35000 阻尼脂

18 中减震器

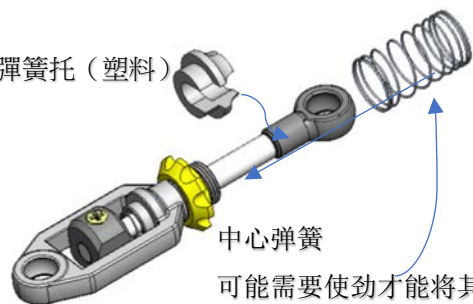


在轴上涂抹 # 25000 或 35000 阻尼脂

插入小中弹簧 (3mm 长)

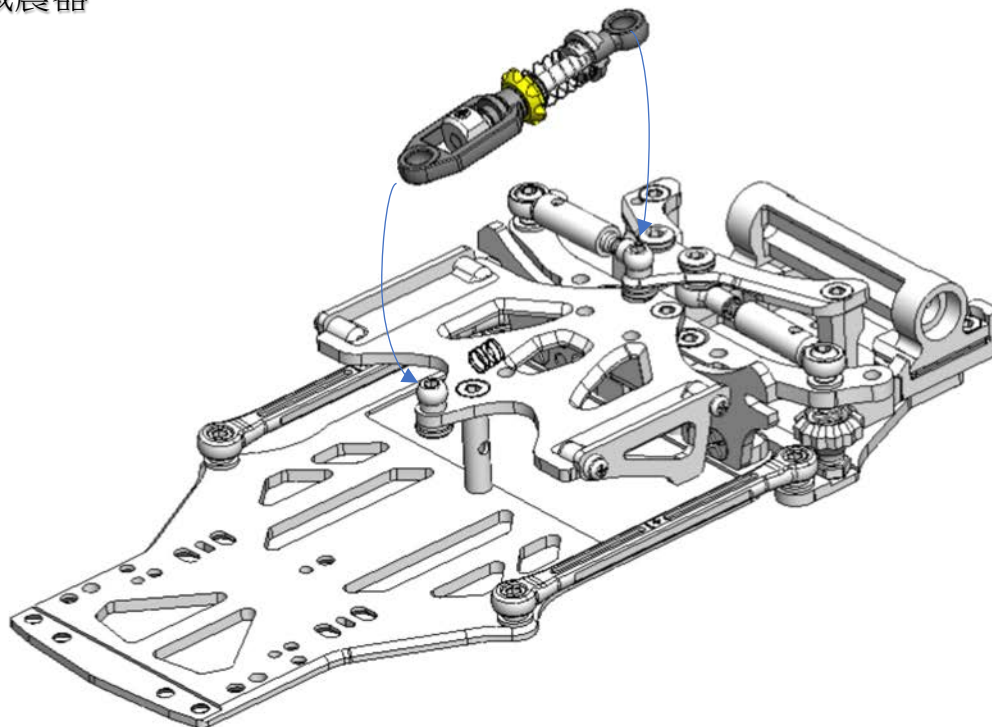


弹簧托 (塑料)



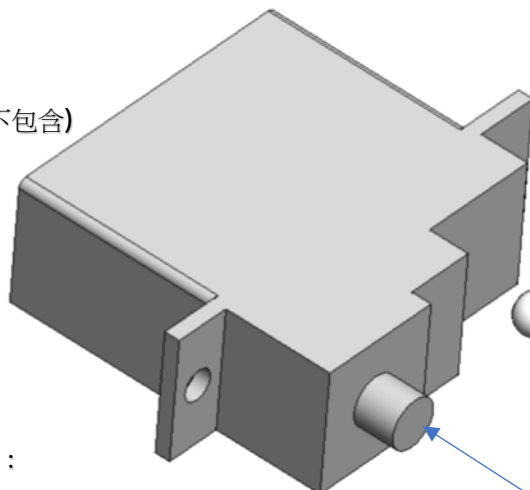
中心弹簧  
可能需要使劲才能将其推进去, 不用担心, 弹簧是有弹性的。

### ①9 中心减震器



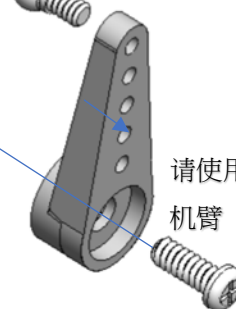
### ②0 舵机臂

舵机 (不包含)



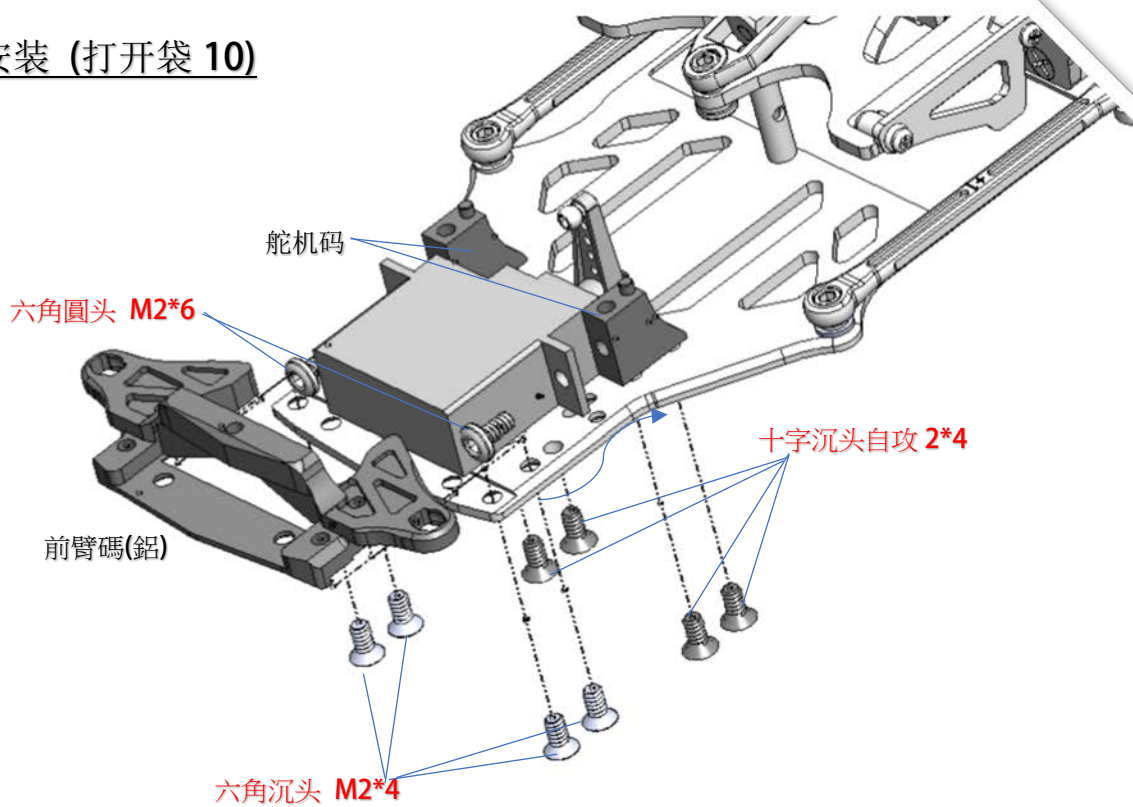
MRZ 适用的舵机：  
尺寸在 20.0 (W) \* 18.0 (L) \* 8.5 (H) 毫米内

2.5mm 钢球头，M1.4 螺纹

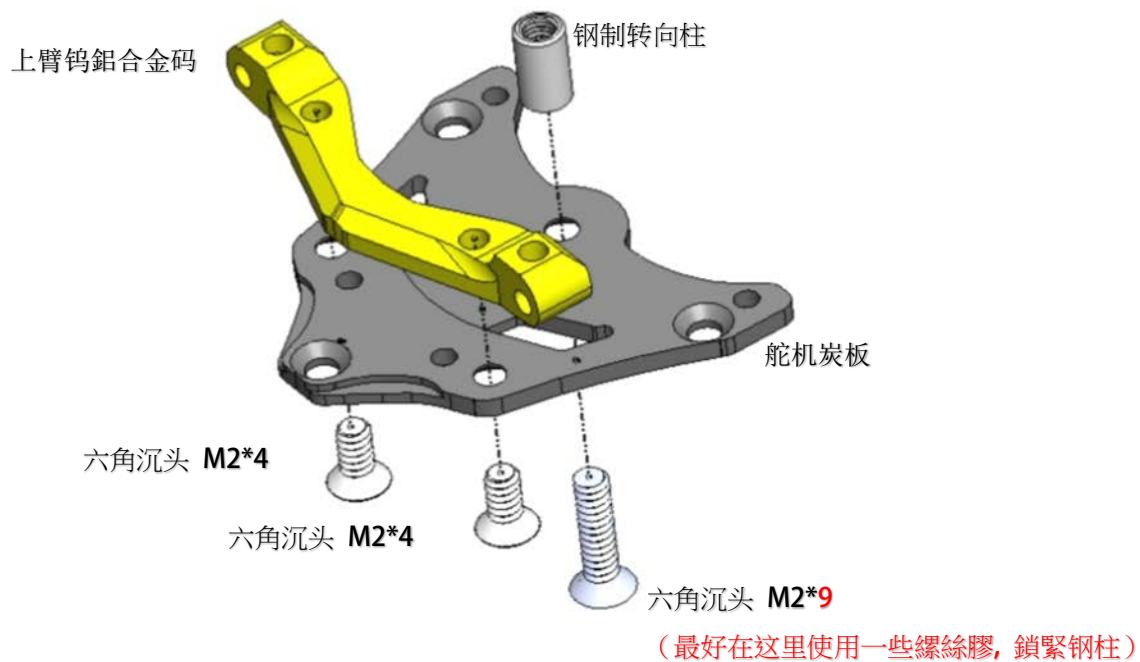


请使用舵机随附的螺丝和舵机臂

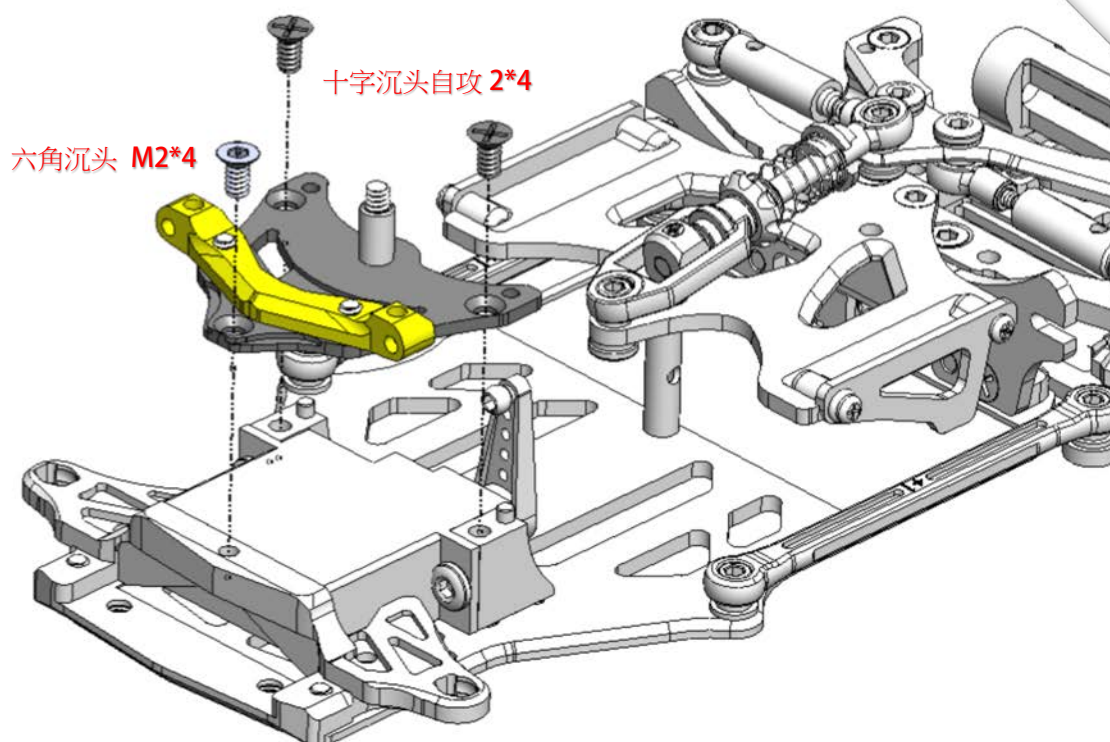
**21 舵机安装 (打开袋 10)**



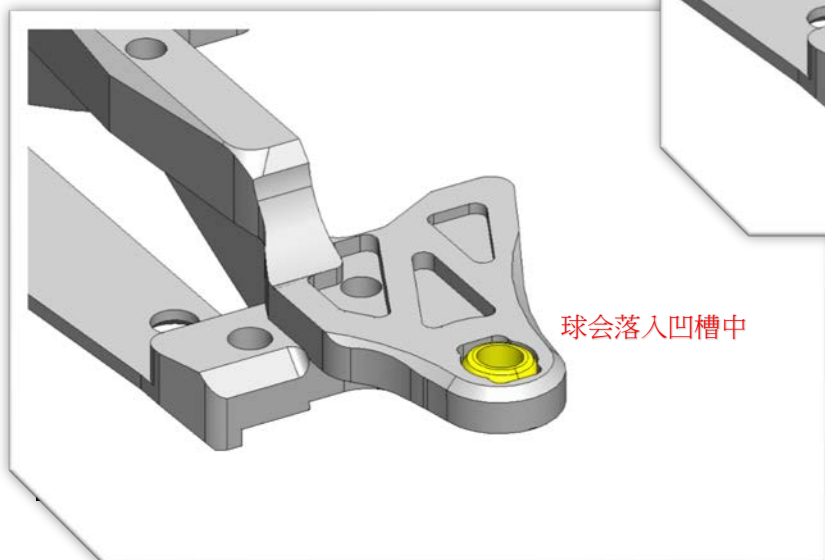
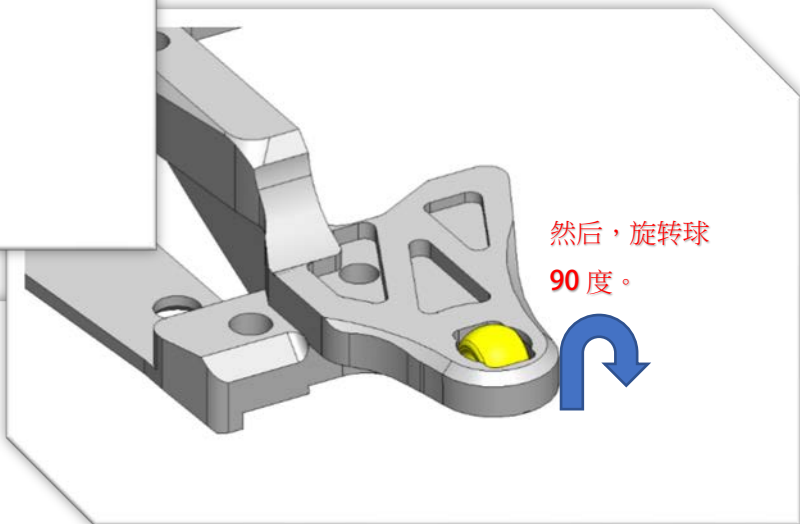
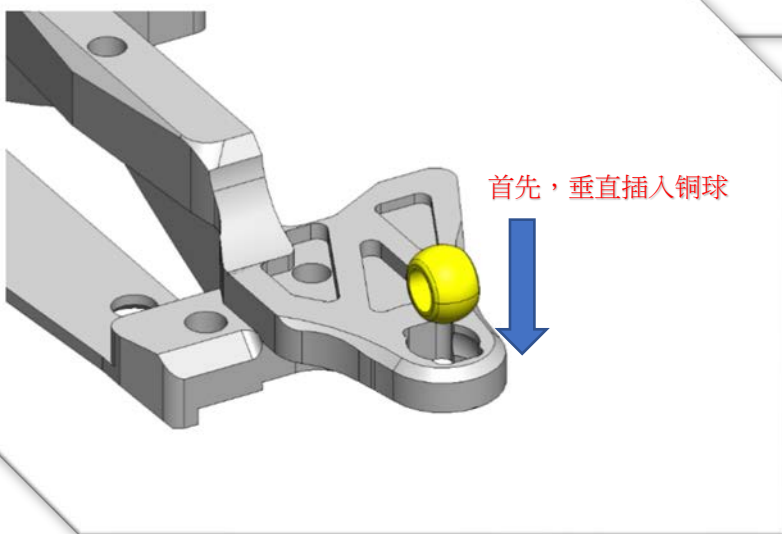
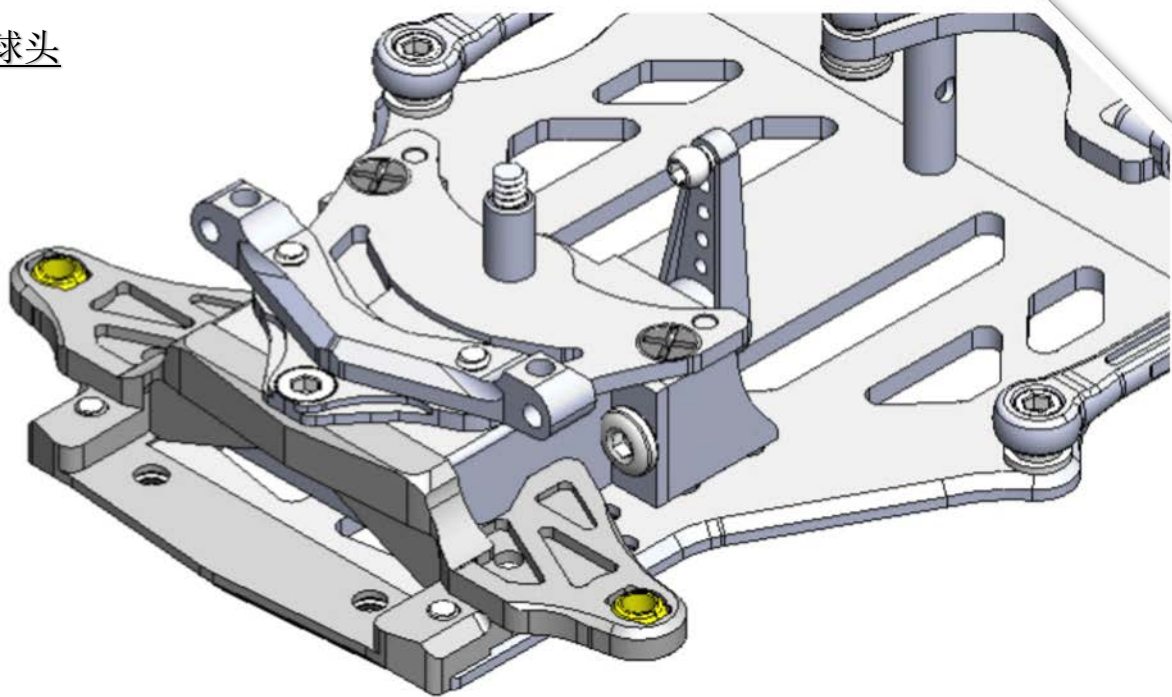
**22 上臂码**



②③ 上臂码

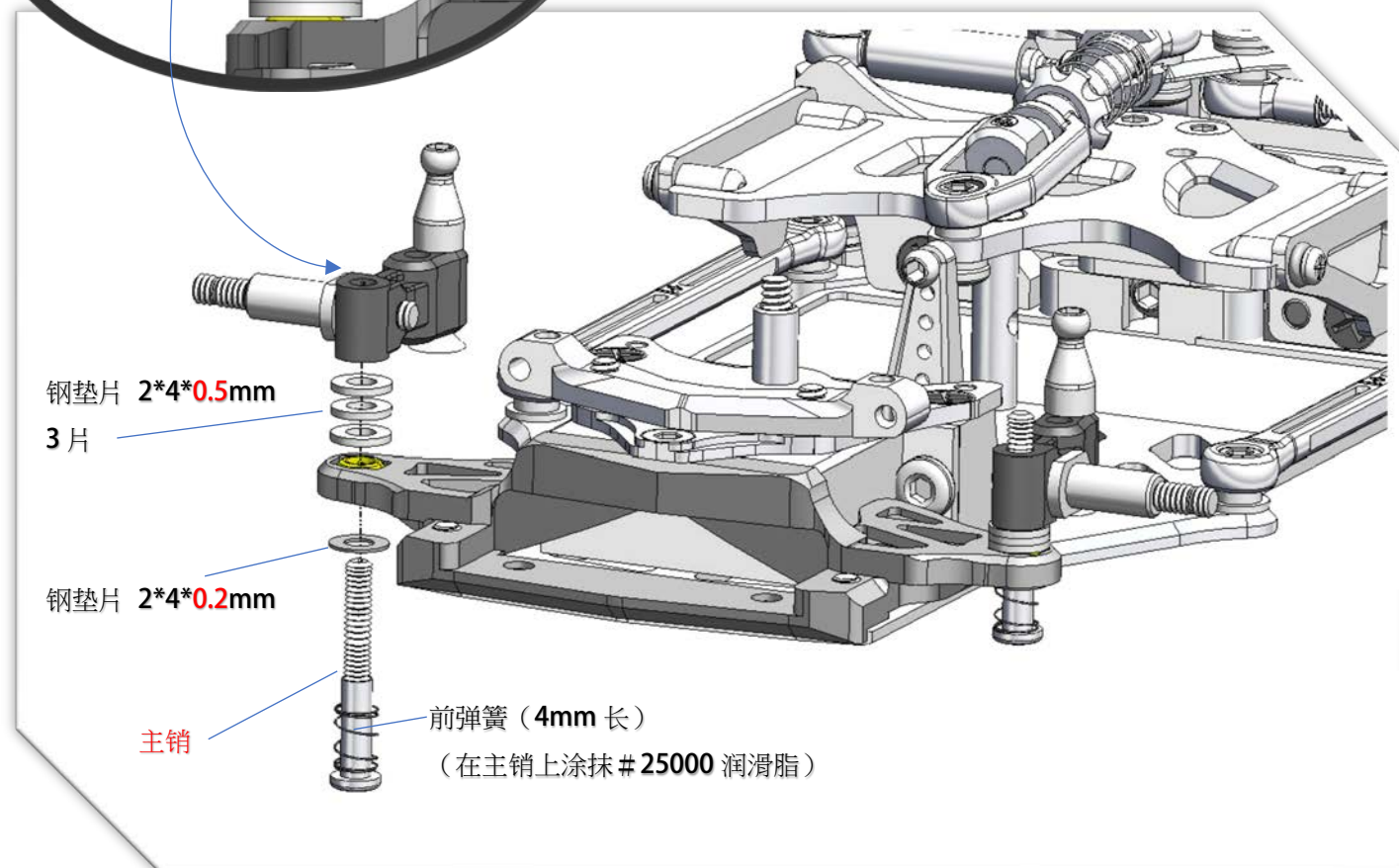
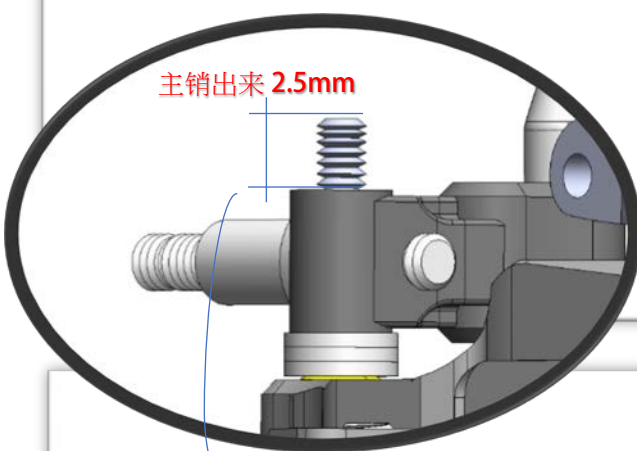
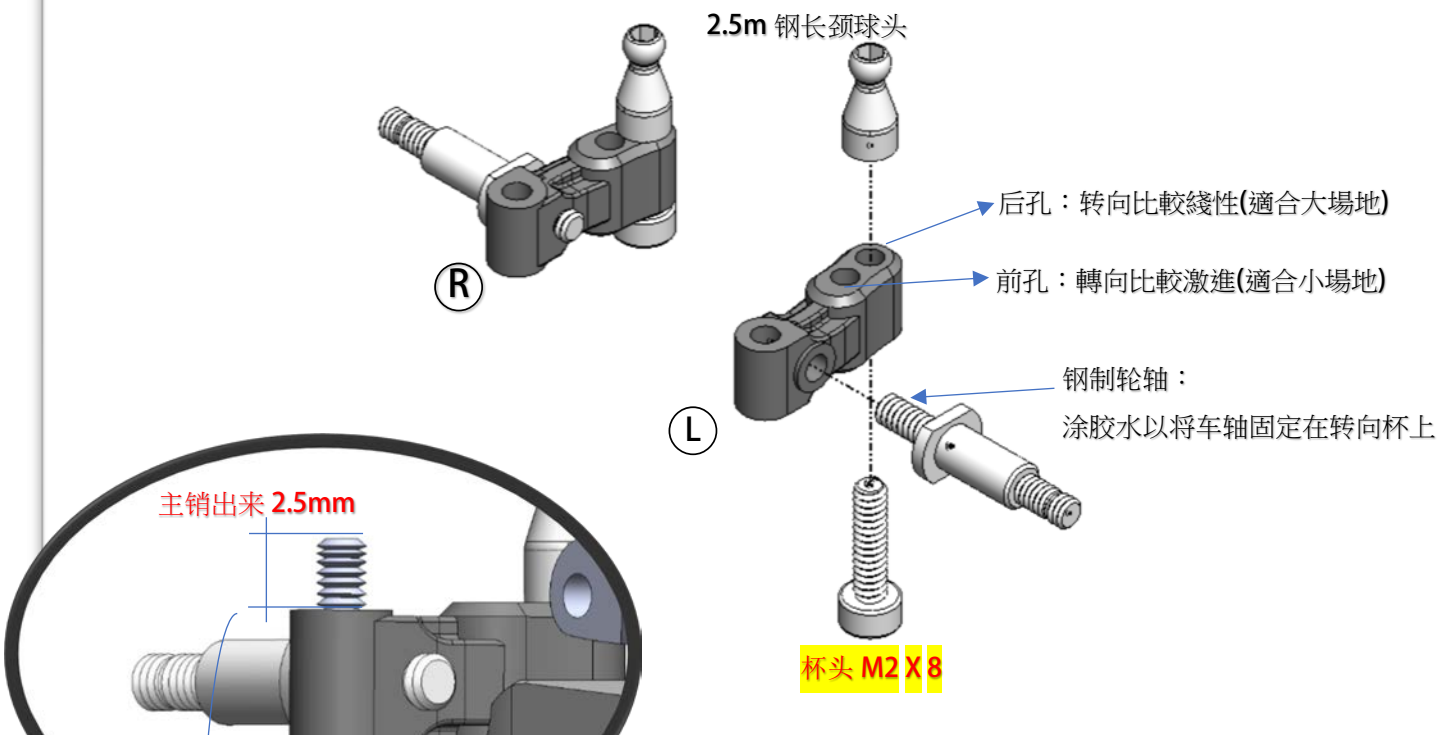


24 安装铜球头



### 25 转向杯

如圖所示，構建左右杯

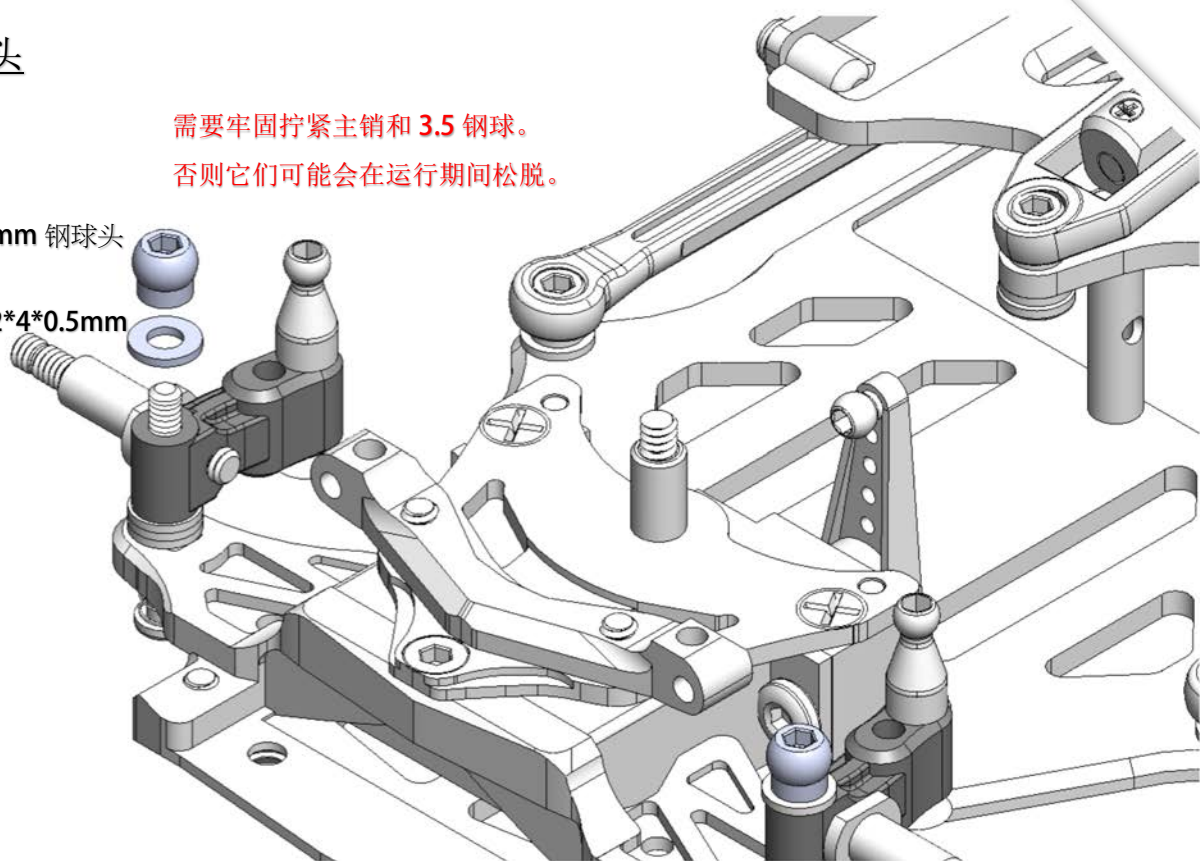




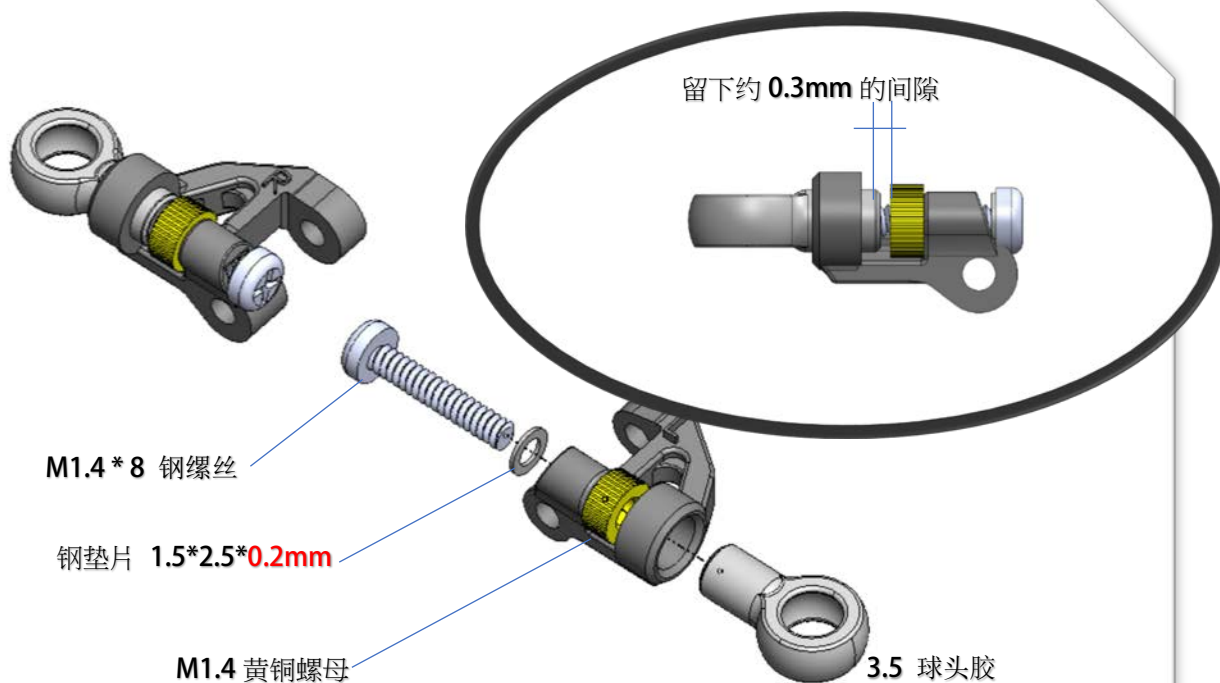
## 26 转杯球头

需要牢固拧紧主销和 3.5 钢球。  
否则它们可能会在运行期间松脱。

3.5mm 钢球头  
钢垫片 2\*4\*0.5mm

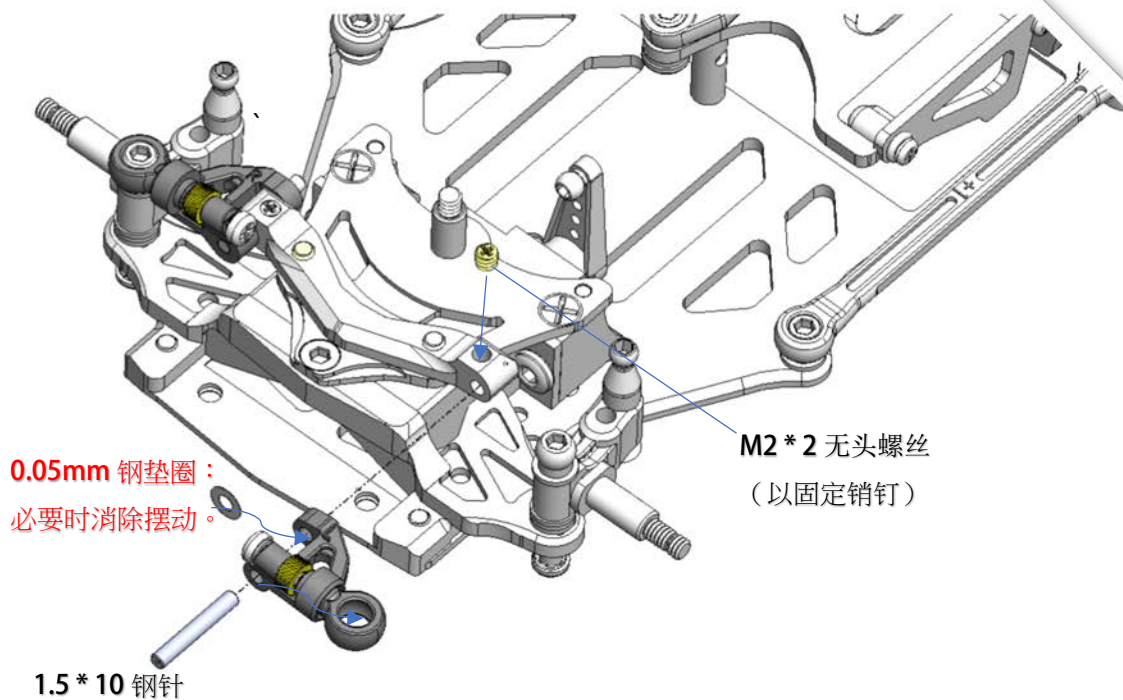


## 27 上臂

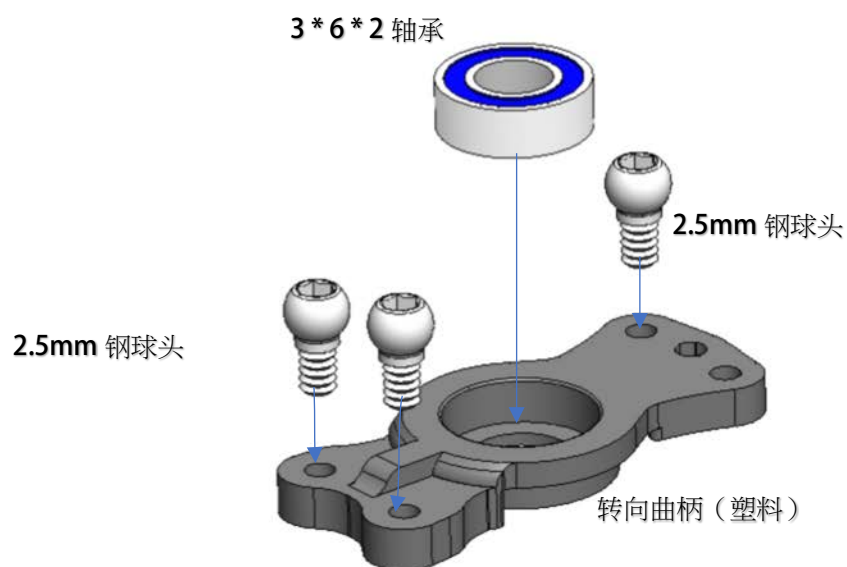


请勿过度拧紧螺丝，否则可能会损坏塑料臂

②⑧ 上臂

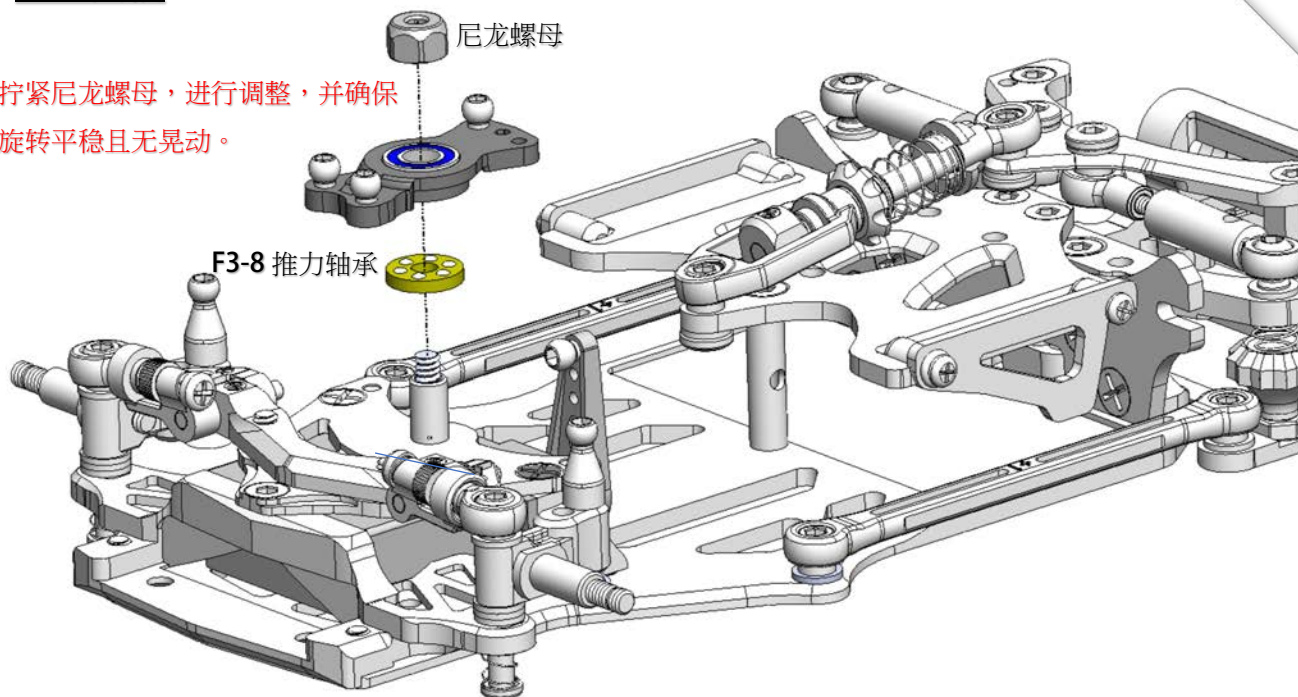


②⑨ 转向曲柄

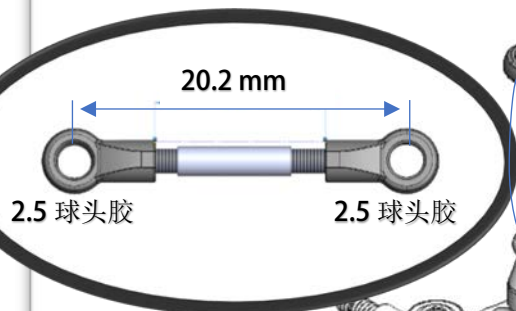


### ③⑩ 转向曲柄

慢慢拧紧尼龙螺母，进行调整，并确保曲柄旋转平稳且无晃动。



### ③⑪ 转向连杆

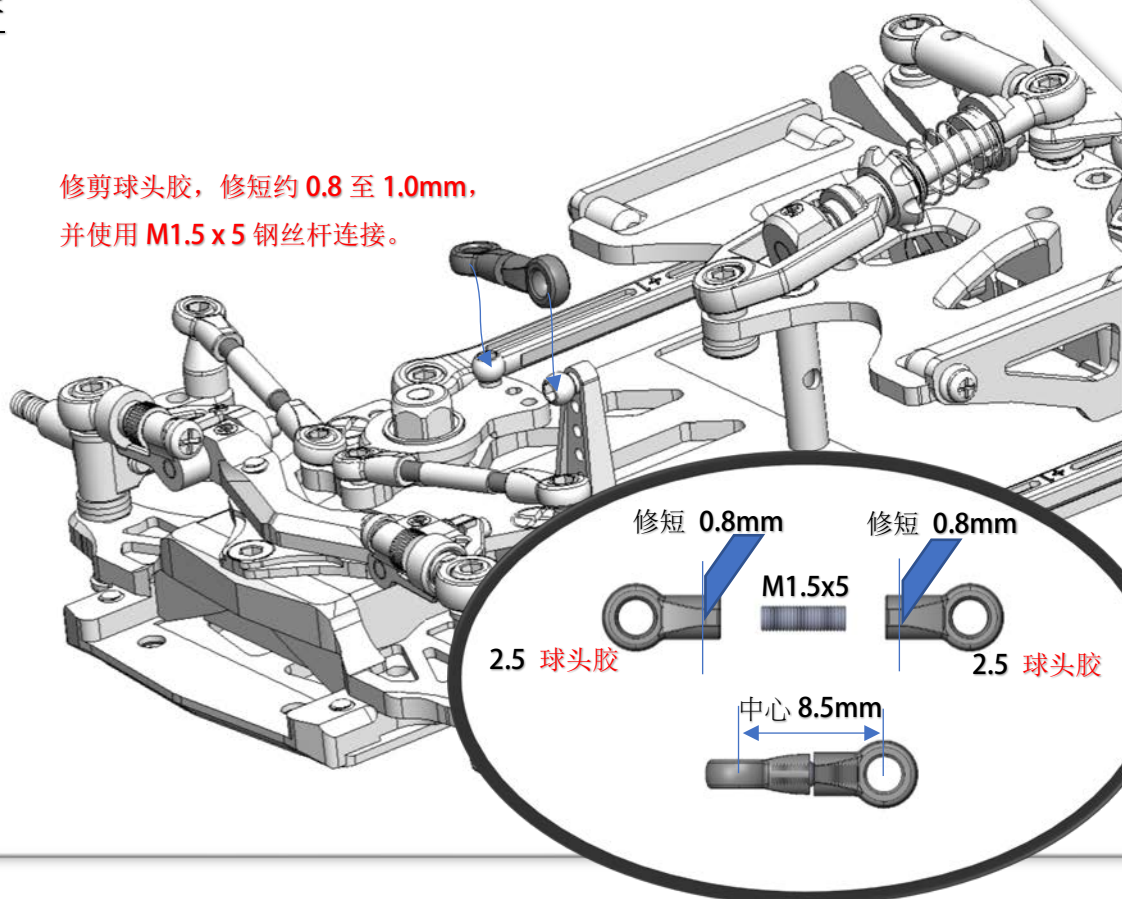


影片示范如何搞顺球头胶

[https://v.youku.com/v\\_show/id\\_XNDMzMDU5Nzl4NA==](https://v.youku.com/v_show/id_XNDMzMDU5Nzl4NA==)

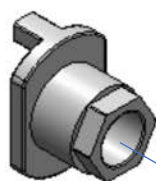
### 32 舵机连杆

修剪球头胶，修短约 0.8 至 1.0mm，  
并使用 M1.5x5 钢丝杆连接。

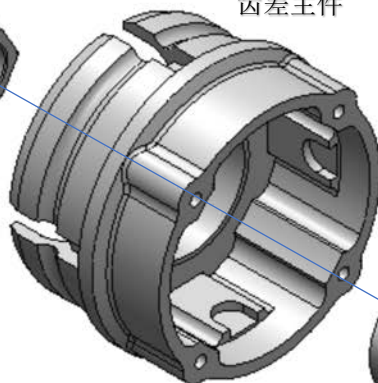


### 33 齿轮差速器 (打开袋 11)

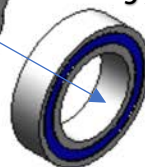
右轮托 (塑料)



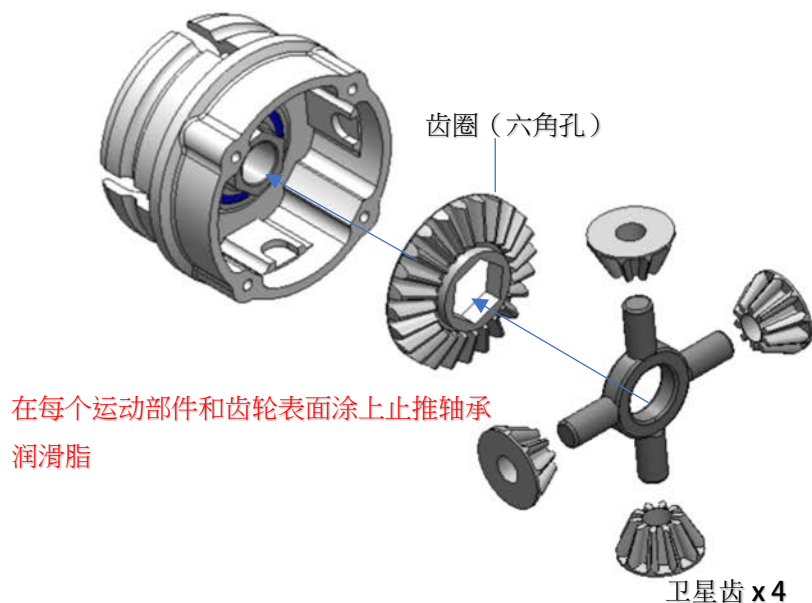
齿差主件



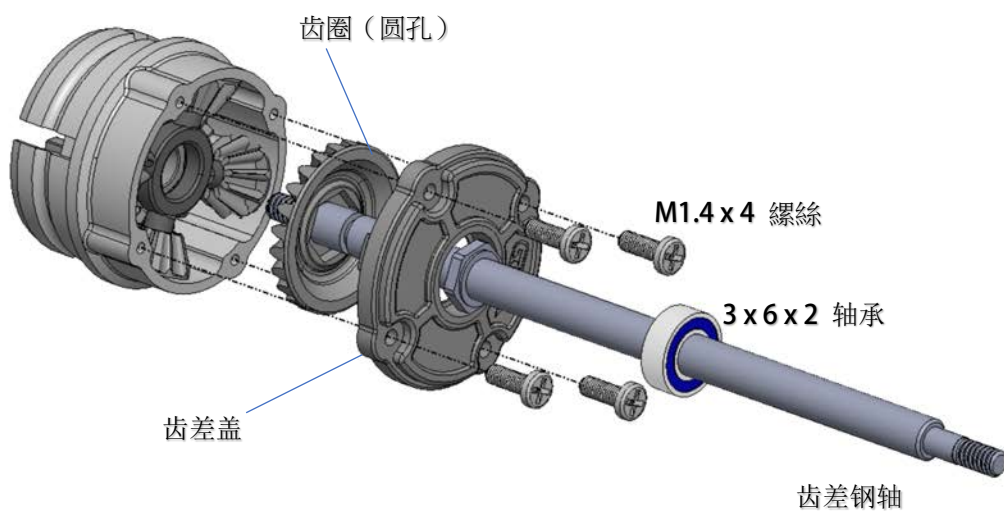
5x8x2 轴承



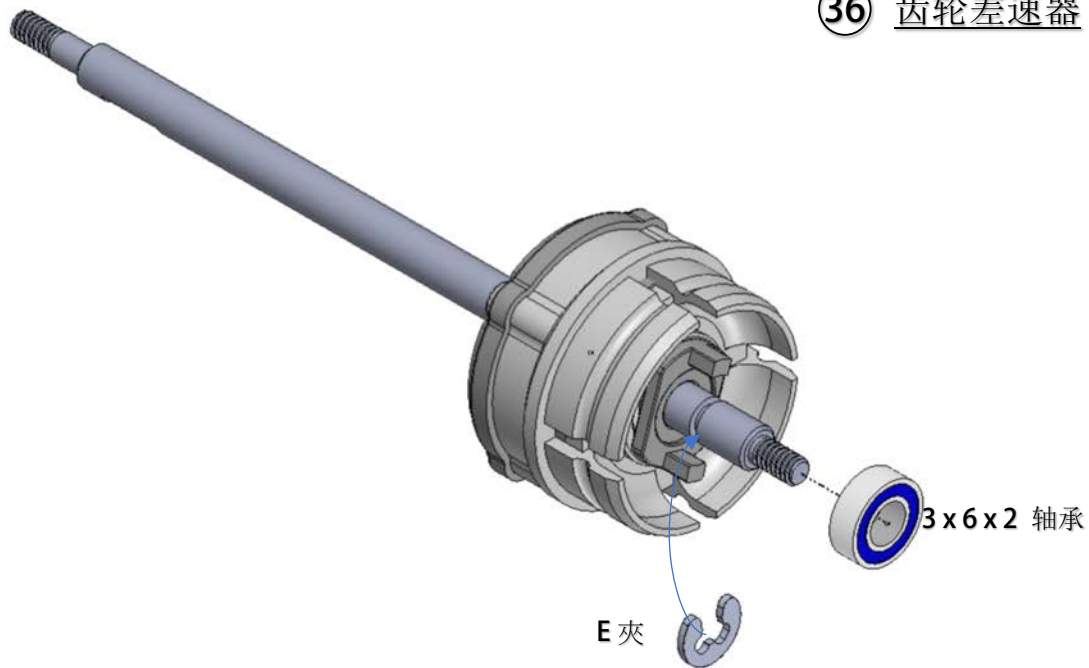
### 34 齿轮差速器



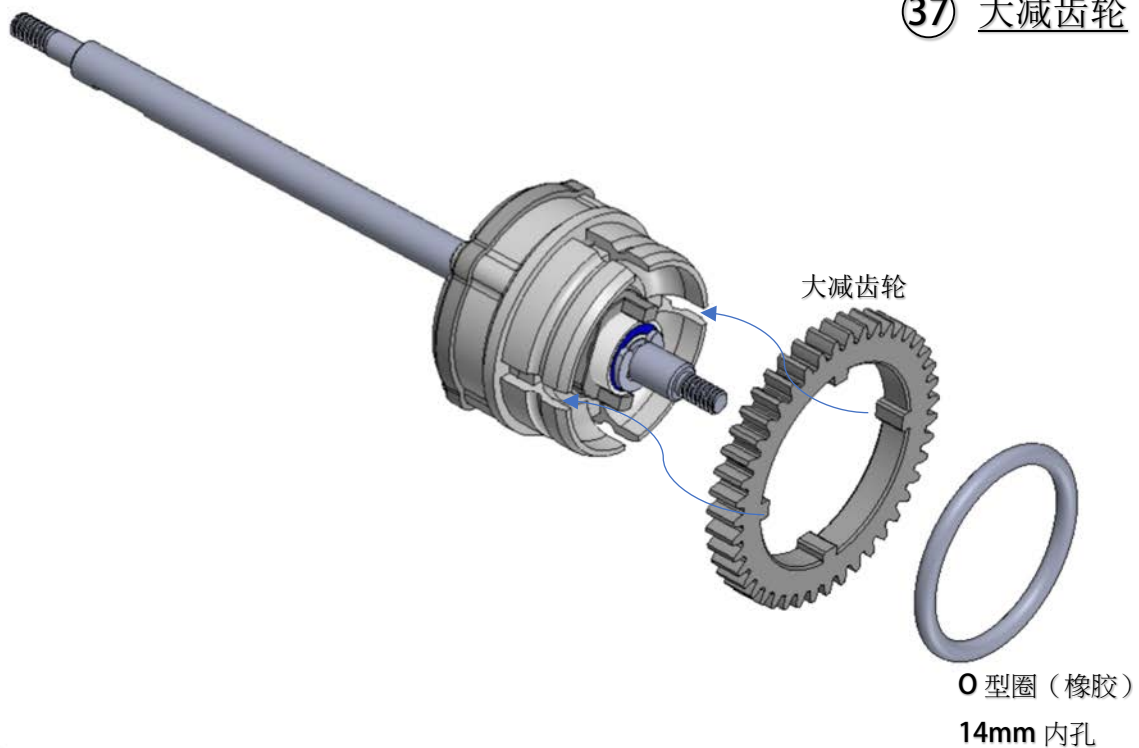
### 35 齿轮差速器



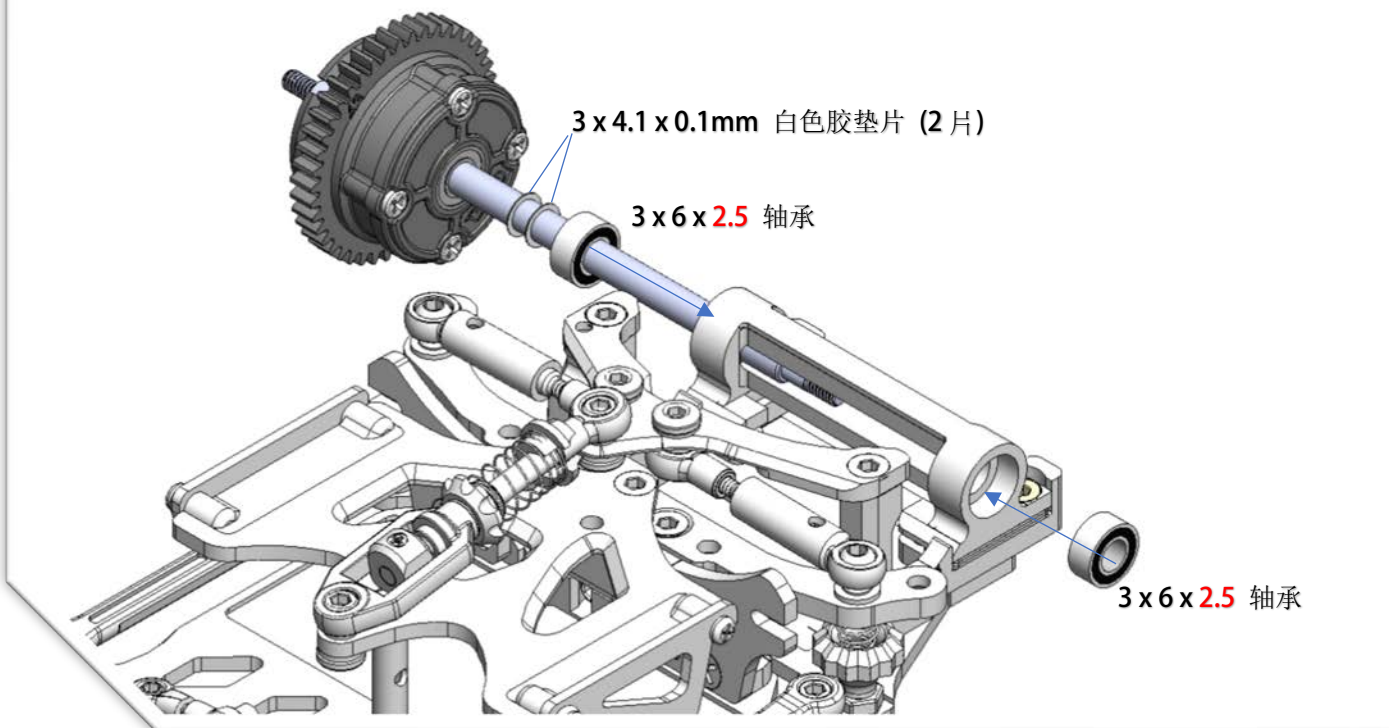
③⑥ 齿轮差速器



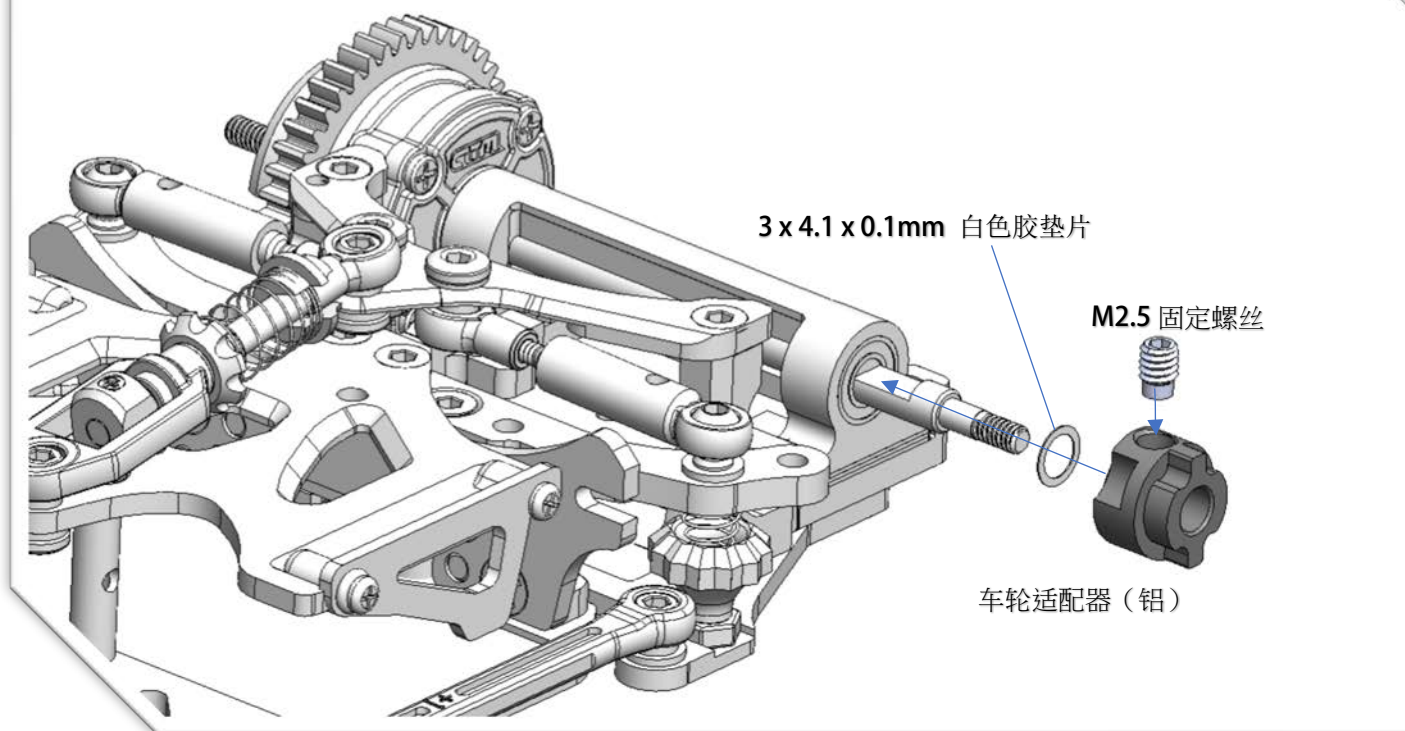
③⑦ 大减齿轮



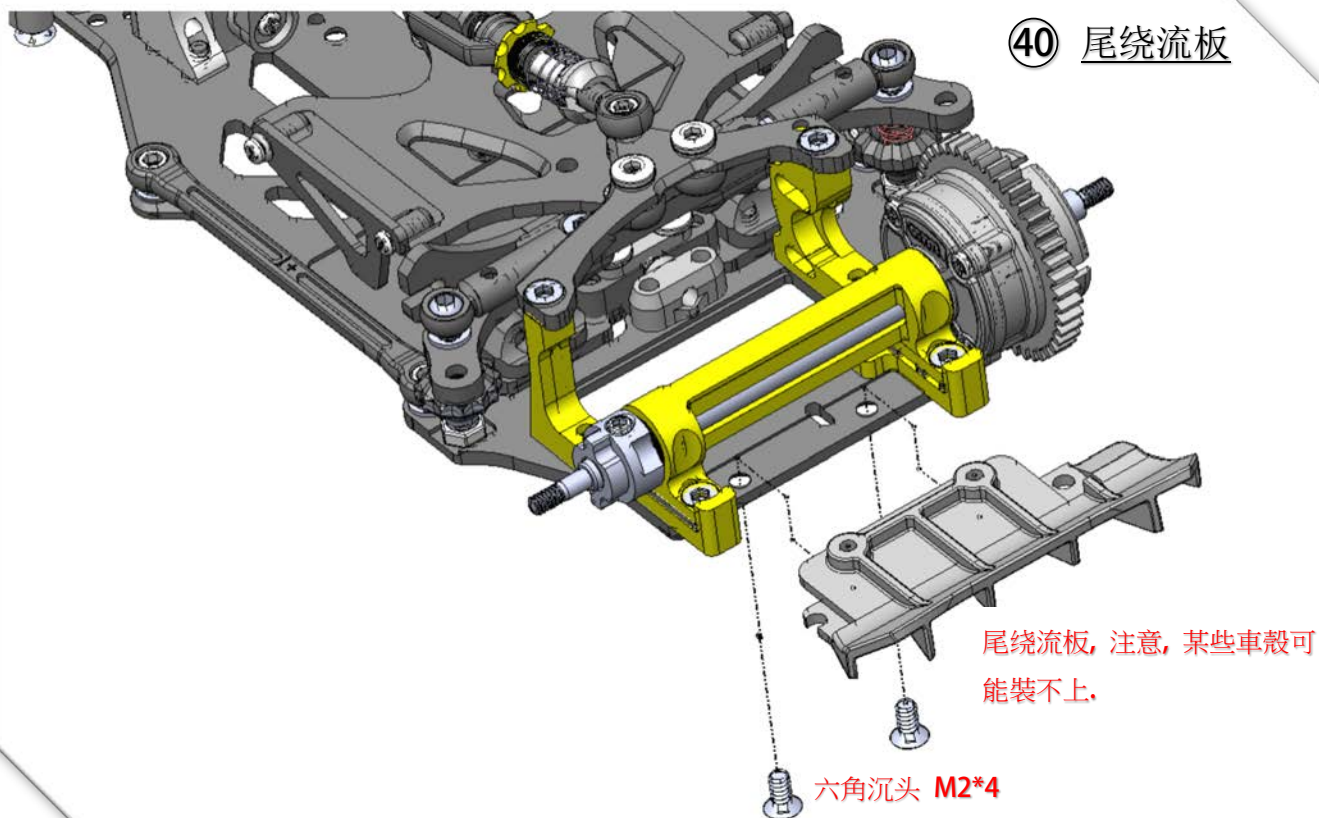
### 38 安装齿轮差速器



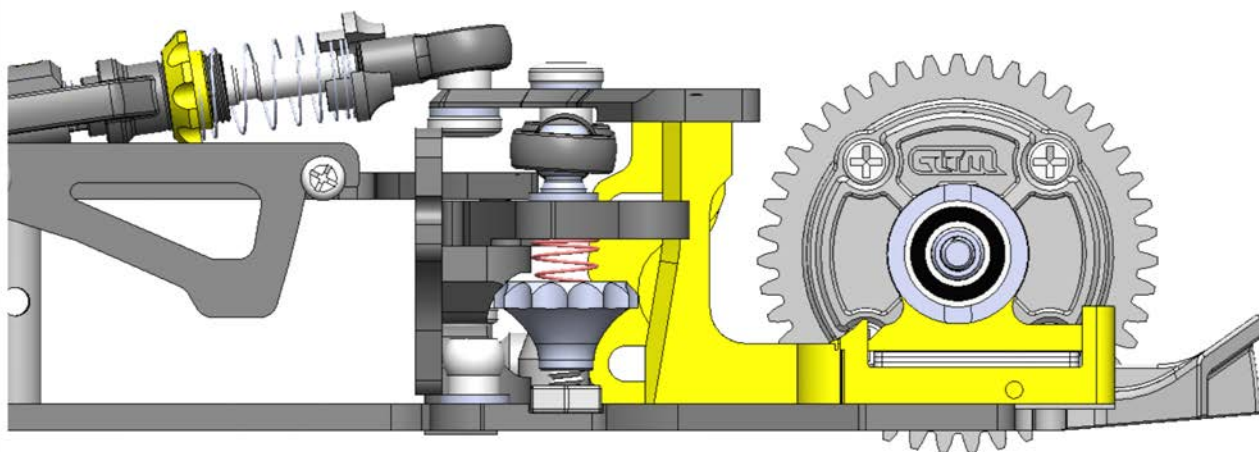
### 39 车轮适配器



### ④ 尾绕流板



### ④ 弹簧预压



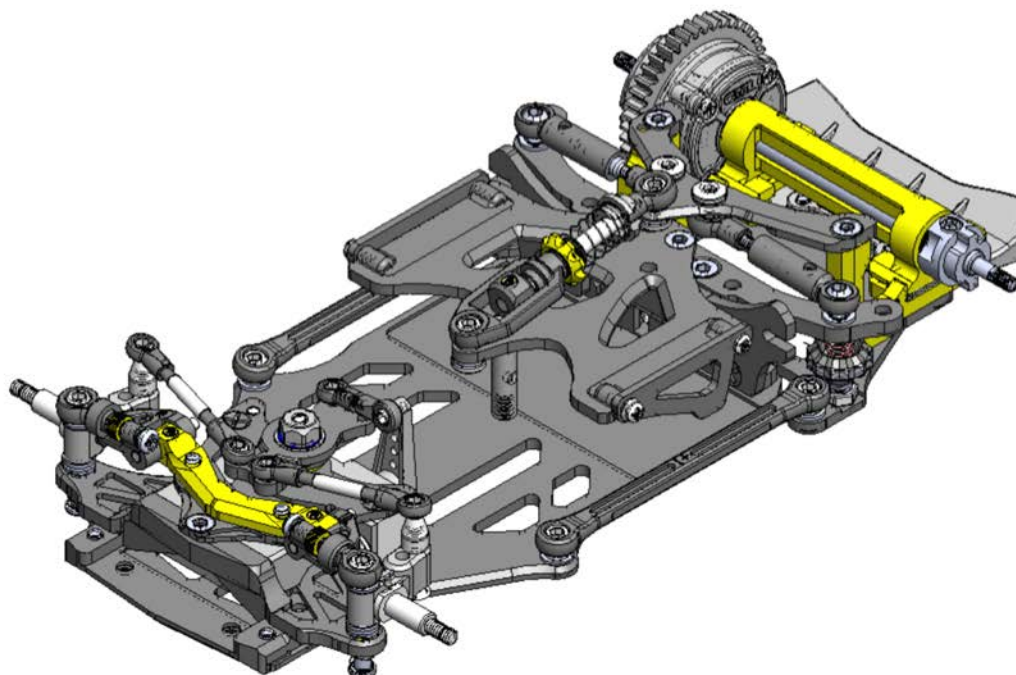
调节则弹弓杯高度, 使弹弓刚刚能接触到上炭板

注意:

- 更大的弹簧预压, 会使车得到更多的转向反应.
- 软一点的弹簧预压, 车尾抓地力会多一点.



④① 组装完成



## MRZ 升級件清單

MRZ-UP01	MRZ 金属伺服保护器 (M1.6)
MRZ-UP02S	MRZ 前弹簧-软 (蓝色)
MRZ-UP02M	MRZ 前弹簧-中 (红色)
MRZ-UP02H	MRZ 前弹簧-硬 (白色)
MRZ-UP03XS	MRZ 侧弹簧-超软 (绿色)
MRZ-UP03S	MRZ 侧弹簧-软 (蓝色)
MRZ-UP03M	MRZ 侧弹簧-中 (红色)
MRZ-UP03H	MRZ 侧弹簧-硬 (白色)
MRZ-UP03XH	MRZ 侧弹簧-超硬 (黄色)
MRZ-UP04S	MRZ 中弹簧-软 (红色)
MRZ-UP04M	MRZ 中弹簧-中 (白色)
MRZ-UP04H	MRZ 中弹簧-硬 (黄色)
MRZ-UP05	尾轴垫片 (0.3mm) 6 个
MRZ-UP06	前车壳安装垫片 (0.5mm) 2 个
MRZ-UP07	MRZ DWS 双臂转换套件
MRZ-UP07P1	DWS 用下臂, 带销
MRZ-UP07P2	DWS 可选弹簧套件
MRZ-UP07P3	DWS 减震器
MRZ-UP08	MRZ 铝舵机码
MRZ-UP09	MRZ 铝转杯
MRZ-UP10	MRZ 铝上臂
MRZ-UP11	MRZ 铝壳码坐
MRZ-UP12	MRZ 铝转向水泼
MRZ-UP13	MRZ 102mm 轴距马达板
MRZ-UP14	MRZ 卡斯特角臂码, 2 度
MRZ-UP15	MRZ 卡斯特角臂码 4 度
MRZ-UP16	MRZ 走珠差速器